

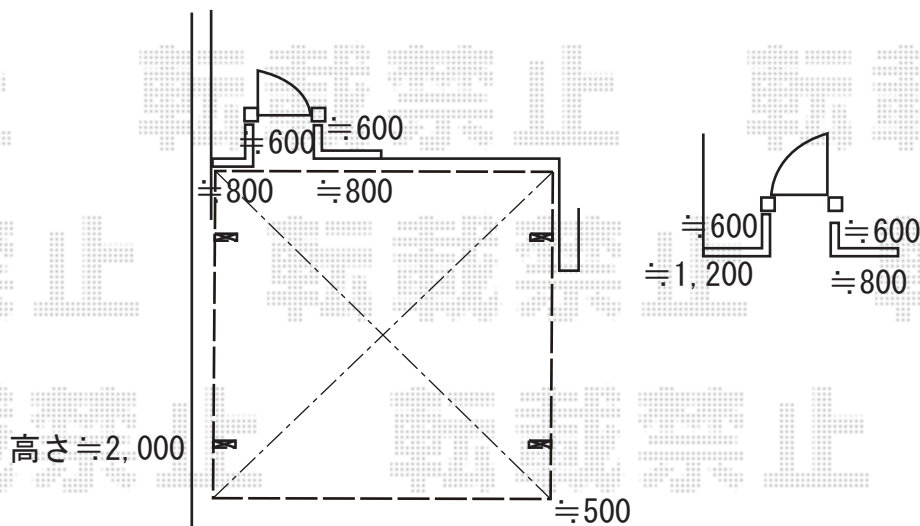
カーポート+門扉+フェンス 施工概略図

YKK AP レイナツインポートグラン 積雪~20cm対応
幅= 5,097mm
奥行= 5,052mm
色： プラチナステン
屋根材： ポリカーボネート（トーマイマット）
柱仕様： 標準柱仕様（有効高 約2,000mm）

Value Select [1] プレシオス門扉 縦格子 片開き
扉幅 = 700mm
扉高 = 1,000mm
色： ノーブルステン
錠： 打掛錠1型
開き： 内開き

Value Select [2] プレシオス門扉 縦格子 片開き
扉幅 = 700mm
扉高 = 1,000mm
色： ノーブルステン
錠： 打掛錠1型
開き： 内開き

YKK AP イーネットフェンス【仮】1F型 自由柱タイプ
本体1枚 (W×H) = T100 (1,990×969mm) × 4枚
アルミ自由柱： T100 × 16本
コーナー部品： × 4セット
端部キャップ： × 8セット
色： 本体/【未定】 アルミ柱/【未定】



2019-8-643002

担当者

木挽