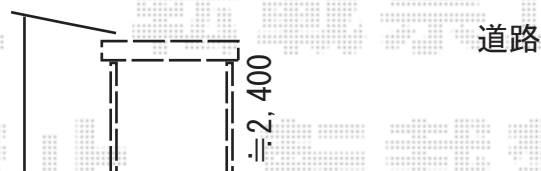
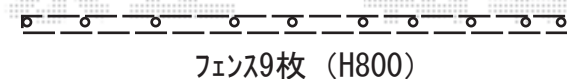
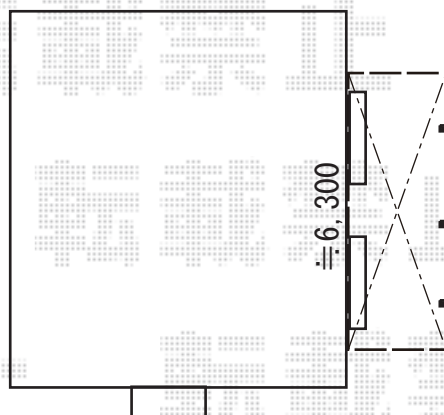
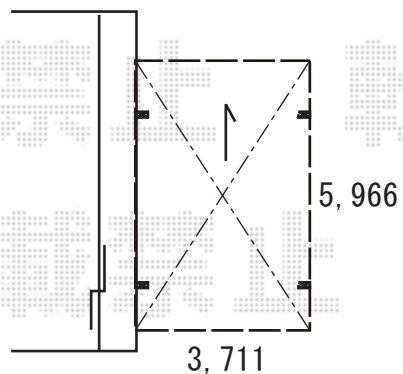
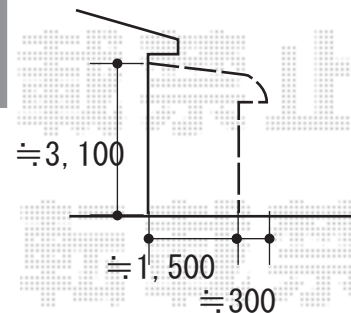


エクステリア工事 施工概略図

YKK AP ジーポートneo Aタイプ 角柱4本柱 積雪~100cm対応
 幅= 3,711mm
 奥行= 5,966mm
 色: カームブラック
 屋根材: スチール折板 (シルバー/ペフ無/t0.8) *別途算出
 柱仕様: 標準柱仕様 (有効高 約2,350mm)
 横材: 無し

YKK AP ソラリア R型 1500 テラスタイプ 連棟 積雪~50cm対応
 間口= 関東間3.5間 [1.5+2.0間] (柱芯々6,215mm 屋根幅6,400mm)
 出幅= 6尺 (1,770mm)
 色: カームブラック
 屋根材: ポリカーボネート (スモークブラウン)
 柱仕様: 柱奥行移動タイプ (柱3本) /ロング柱仕様
 施工方法: 上止め仕様



Value Select ミエーネフェンス 目隠しルーバータイプ 自由柱施工
 本体1枚 (W×H) = T80 (1,975mm×720mm) × 9枚
 自由柱: T80 × 10本
 端部キャップ: 1セット
 色: グレースブラウン