

カーポート/バルコニー屋根 施工概略図

YKK AP <A>エフルージュグラン 積雪~20cm対応

幅= 2,423mm

奥行= 5,052mm

色: カームブラック

屋根材: 熱線遮断ポリカーボネート (アースブルーマット調)

柱仕様: 【仮】ハイルーフ柱仕様 (有効高 約2,350mm)

YKK AP <B>ソラリア F型 1500 ルーフタイプ 単体 積雪~50cm対応

間口= 関東間2.0間 (方杖芯々3,640mm 屋根幅3,715mm)

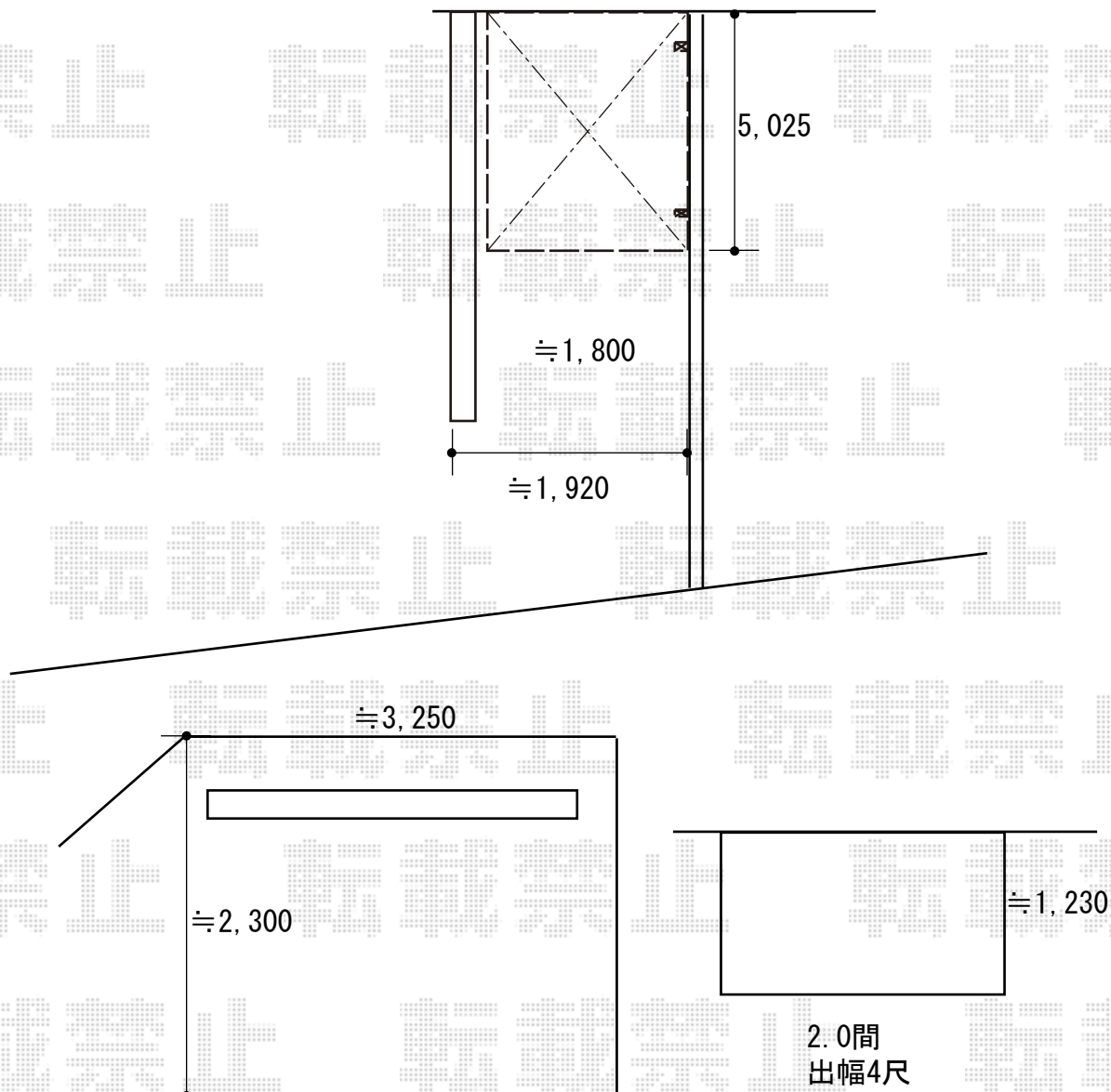
出幅= 4尺 (1,170mm)

色: カームブラック

屋根材: 熱線遮断ポリカーボネート (アースブルーマット調)

柱仕様: 柱無しタイプ

施工方法: 上止め仕様



2019-8-643453

担当者

村上(公)