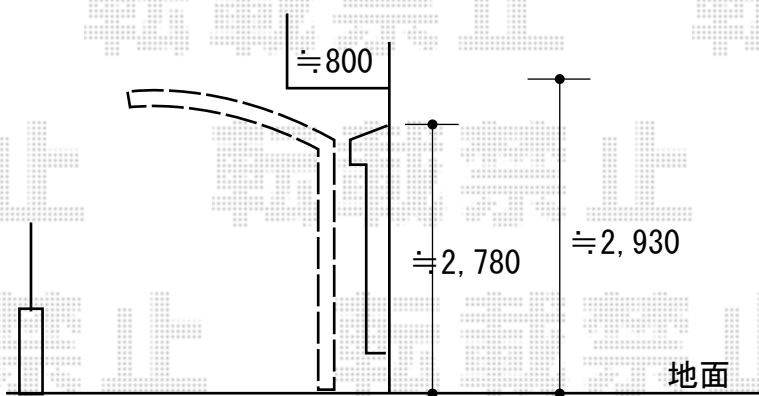
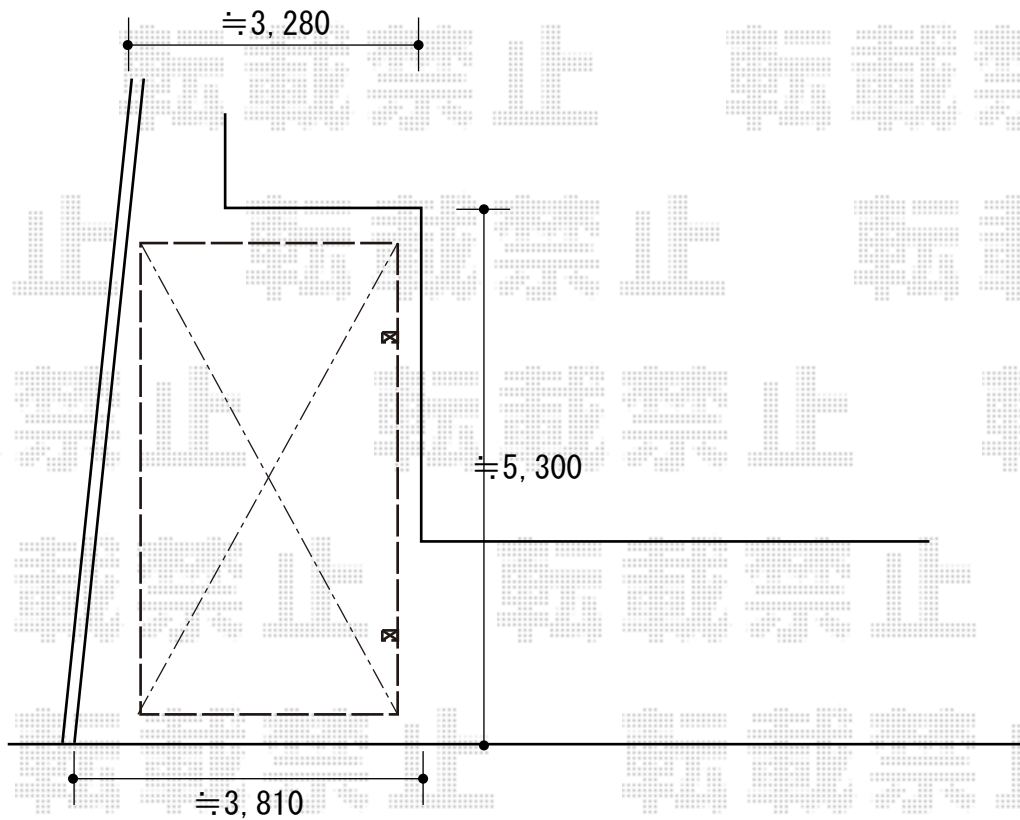


カーポート 施工概略図

YKK AP レイナポートグラン 積雪～20cm対応
幅= 2,700mm
奥行= 5,052mm
色：【未定】
屋根材：【仮】ポリカーボネート（アースブルー）
柱仕様：ハイロング柱仕様（有効高 約2,800mm）



2019-8-643614

担当者

村上（公）