

エクステリア 施工概略図

YKK AP ソラリア F型 テラスタイプ 単体 積雪~20cm対応
 間口= 関東間1.5間 (柱芯々2,575mm 屋根幅2,760mm)
 出幅= 5尺 (1,470mm)
 色: カームブラック
 屋根材: ポリカーボネート (トーマイマツト)
 柱仕様: 柱標準タイプ (柱2本)
 施工方法: 下止め仕様

YKK AP ソラリア用 吊り下げ式 固定物干し (標準) 標準タイプ2本入り×1セット
 色: カームブラック
 竿: 無し

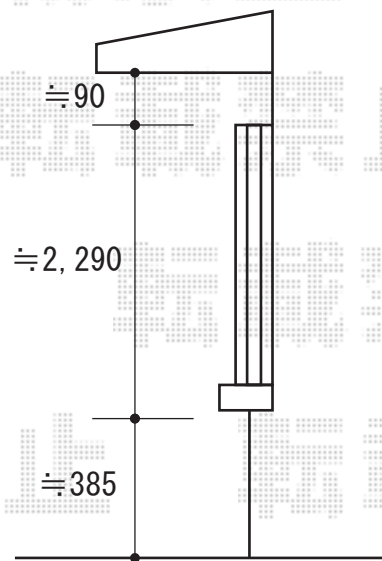
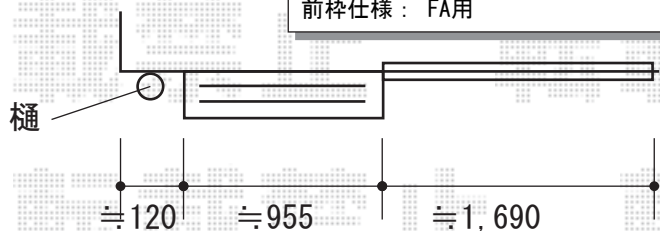
YKK AP ソラリア 柱標準 600N5尺用前面パネル2段
 間口= 関東間1.5間
 高さ= 2段 2,000mm
 色: カームブラック
 パネル材: ポリカーボネート (トーマイマツト)
 柱仕様: 間柱1本
 ふさぎ材: 無し

YKK AP ソラリア 柱標準 600N5尺用側面パネル2段 *外観左側面
 出幅= 5尺
 高さ= 2段 2,000mm
 色: カームブラック
 パネル材: ポリカーボネート (トーマイマツト)

YKK AP ソラリア F型 柱標準 用屋根妻パネル 左右セット
 出幅= 5尺
 間口= 1.5間
 色: カームブラック
 パネル材: ポリカーボネート (トーマイマツト)

YKK AP ソラリア 前面パネルすき間隠し F型 単体用
 間口= 関東間1.5間
 色: カームブラック

YKK AP ソラリア 側面パネルすき間隠し F型 単体用 *外観左側面
 出幅= 5尺
 色: カームブラック
 前枠仕様: FA用



2019-8-643739

担当者

中島