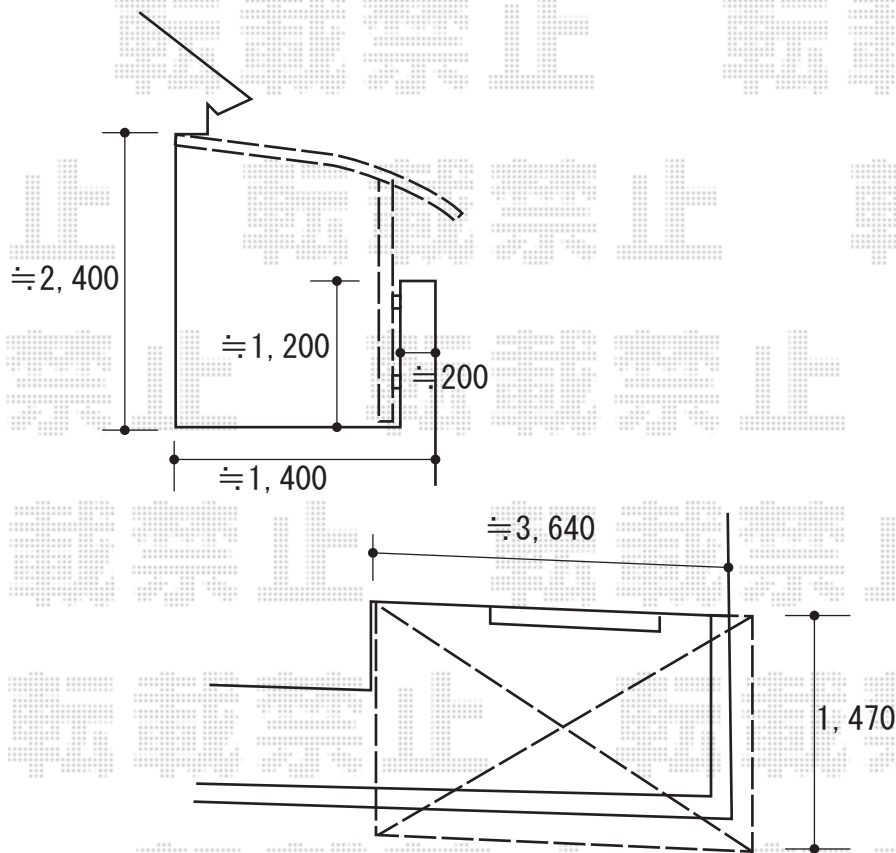


テラス屋根 施工概略図

Value Select プレシオステラスII R型 屋根タイプ 単体 積雪~20cm対応
間口= 関東間2.0間 (柱芯々3,485mm 屋根幅3,670mm)
出幅= 5尺 (1,470mm)
色: ノーブルステン
屋根材: 熱線遮断ポリカーボネート (スカイブルーマット調)
柱仕様: 柱奥行移動タイプ (柱2本)
施工方法: 下止め
躯体式バルコニー取付部品: 中間用×2



2019-8-644017

担当者

安田