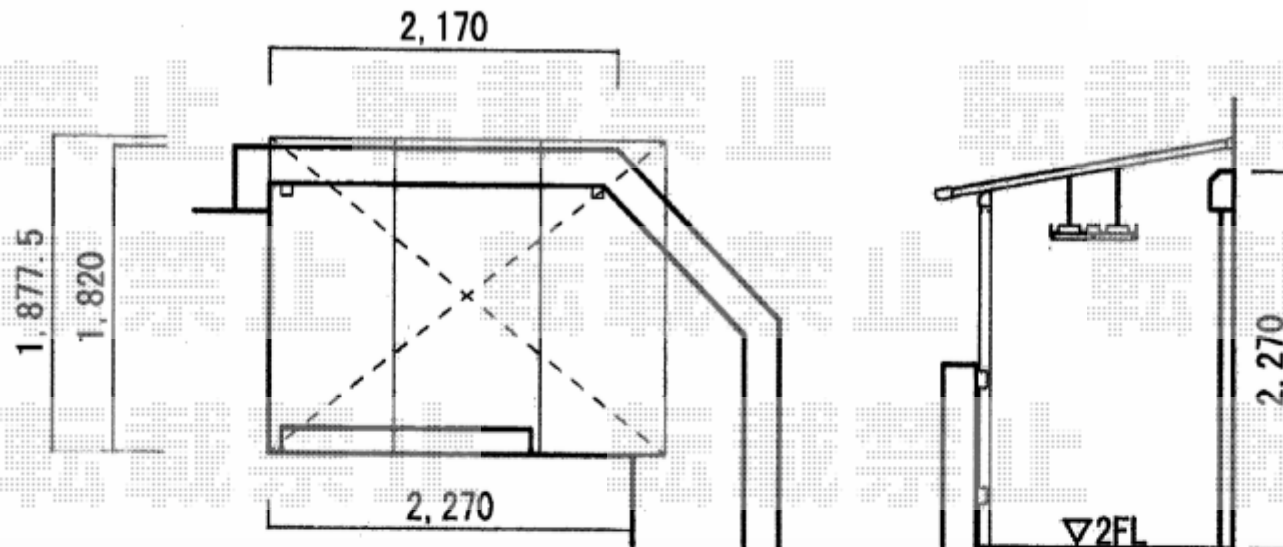


エクステリア工事 施工概略図

LIXIL 【02】

スピーネ F型 屋根タイプ 単体 積雪～20cm対応  
 間口= 関東間1.5間 (柱芯々2,530mm 屋根幅2,750mm)  
 出幅= 6尺 (1,785mm)  
 色: シャイングレー  
 屋根材: ポリカーボネート  
 (クリアマット・すりガラス調)  
 柱仕様: 出幅自在桁タイプ (柱2本)  
 施工方法: 1スパン下止め仕様  
 柱固定部品仕様: 中間用×2セット  
 オプション: 吊下げ物干しAセット 標準2本入り  
 吊下げ物干し取付け棧×1セット



LIXIL 【03】

スピーネ F型 ルーフタイプ 単体 積雪～20cm対応  
 間口= 関東間2.0間 (柱芯々3,440mm 屋根幅3,660mm)  
 出幅= 3尺 (885mm)  
 色: シャイングレー  
 屋根材: ポリカーボネート  
 (クリアマット・すりガラス調)  
 柱仕様: 柱無しタイプ  
 施工方法: 1スパン下止め仕様

