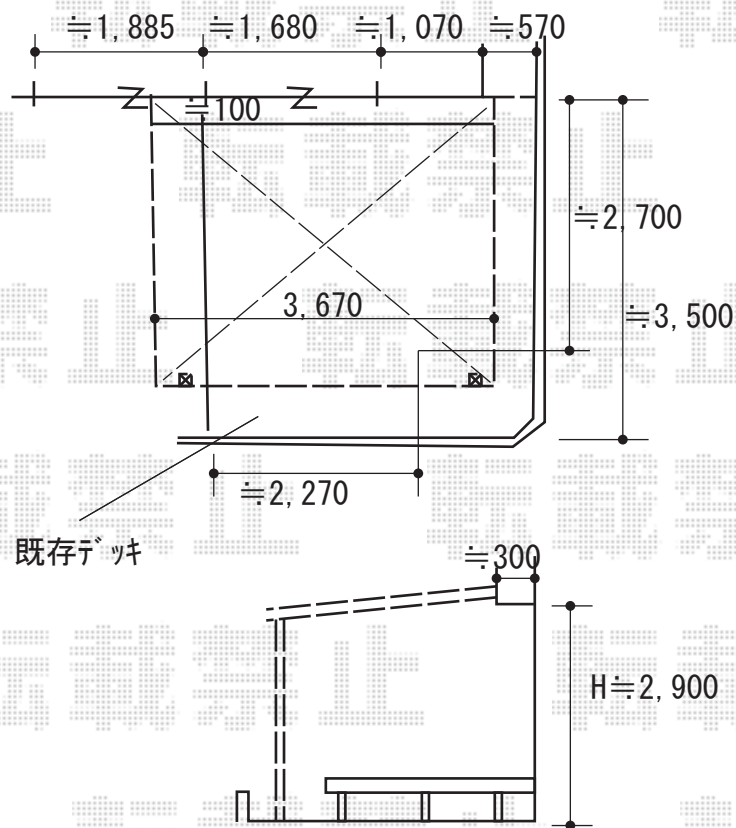


テラス屋根 施工概略図

YKK AP ソラリア F型 テラスタイプ 単体 積雪~20cm対応  
間口= 関東間2.0間 (柱芯々3,485mm 屋根幅3,670mm)  
出幅= 9尺 (2,670mm)  
色: 【未定】  
屋根材: 【仮】ポリカーボネート (色: 【未定】)  
柱仕様: 柱標準タイプ (柱2本)  
施工方法: 上止め仕様



2019-8-644049

担当者

中島