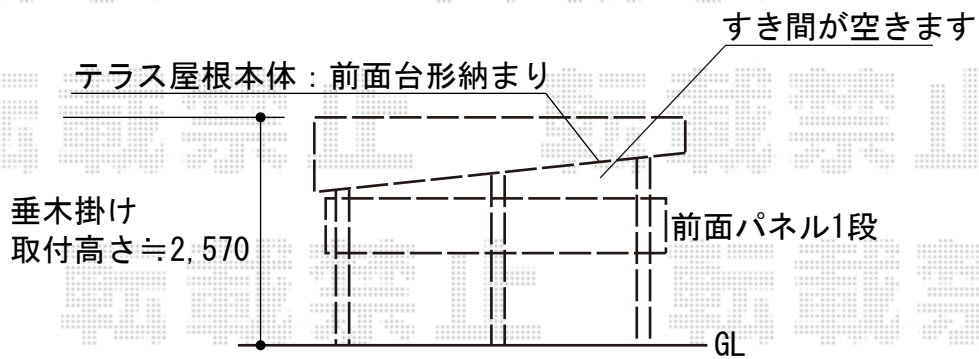
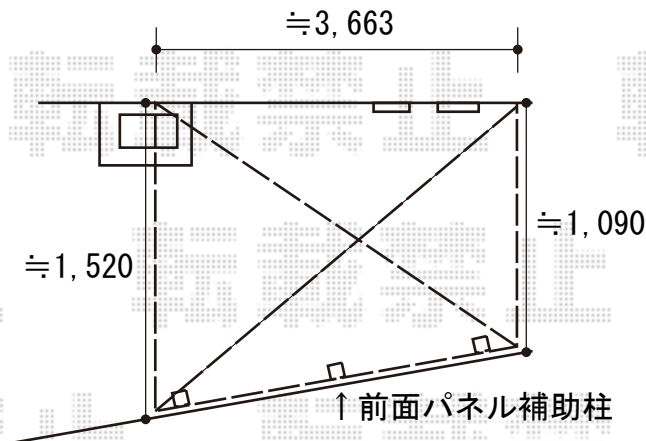


# テラス屋根 施工概略図

三協アルミ レボリューA F型 テラスタイプ 単体 積雪~20cm対応  
 間口= 関東間2.0間 (柱芯々3,436mm 屋根幅3,663mm)  
 出幅= 6尺(1,770mm)  
 色: アーバングレー  
 屋根材: 熱線遮断ポリカーボネート (かすみ調)  
 柱仕様: 柱位置固定タイプ (柱2本)  
 施工方法: 上止め仕様  
 追加部材: 前面台形納まり用部材一式

三協アルミ レボリューA用 竿掛け 吊下げ型 【仮】調整式 2本入り  
 【未定】幅: 【仮】標準  
 【未定】長さ: 【仮】標準  
 色: アーバングレー

三協アルミ レボリューA用 前面パネル 一段仕様  
 間口: 関東間2.0間  
 高さ: 1段  
 色: アーバングレー  
 【未定】パネル材: 【仮】熱線遮断ポリカーボネート (かすみ調)  
 間柱: 1本  
 すき間かくしセット: 無し/取付不可(前面台形納まりのため)



2019-8-644091

担当者

安田