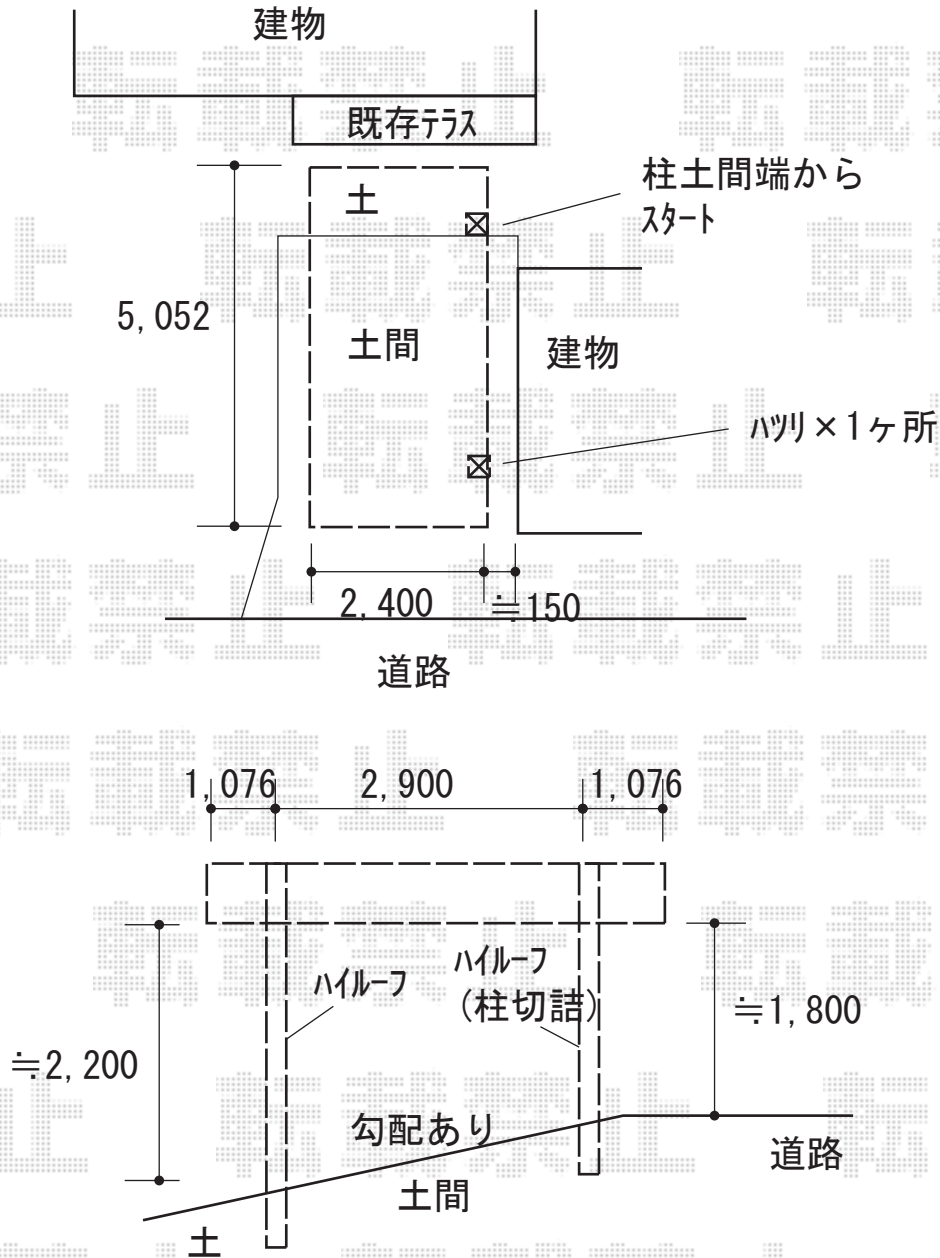


カーポート 施工概略図

Value Select プレシオスポート 積雪～20cm対応
 幅= 2,400mm
 奥行= 5,052mm
 色： ノーブルステン
 屋根材： ポリカーボネート（スカイブルー）
 柱仕様： ハイルフ柱仕様（有効高 約2,250mm）



2019-8-644300

担当者

木挽