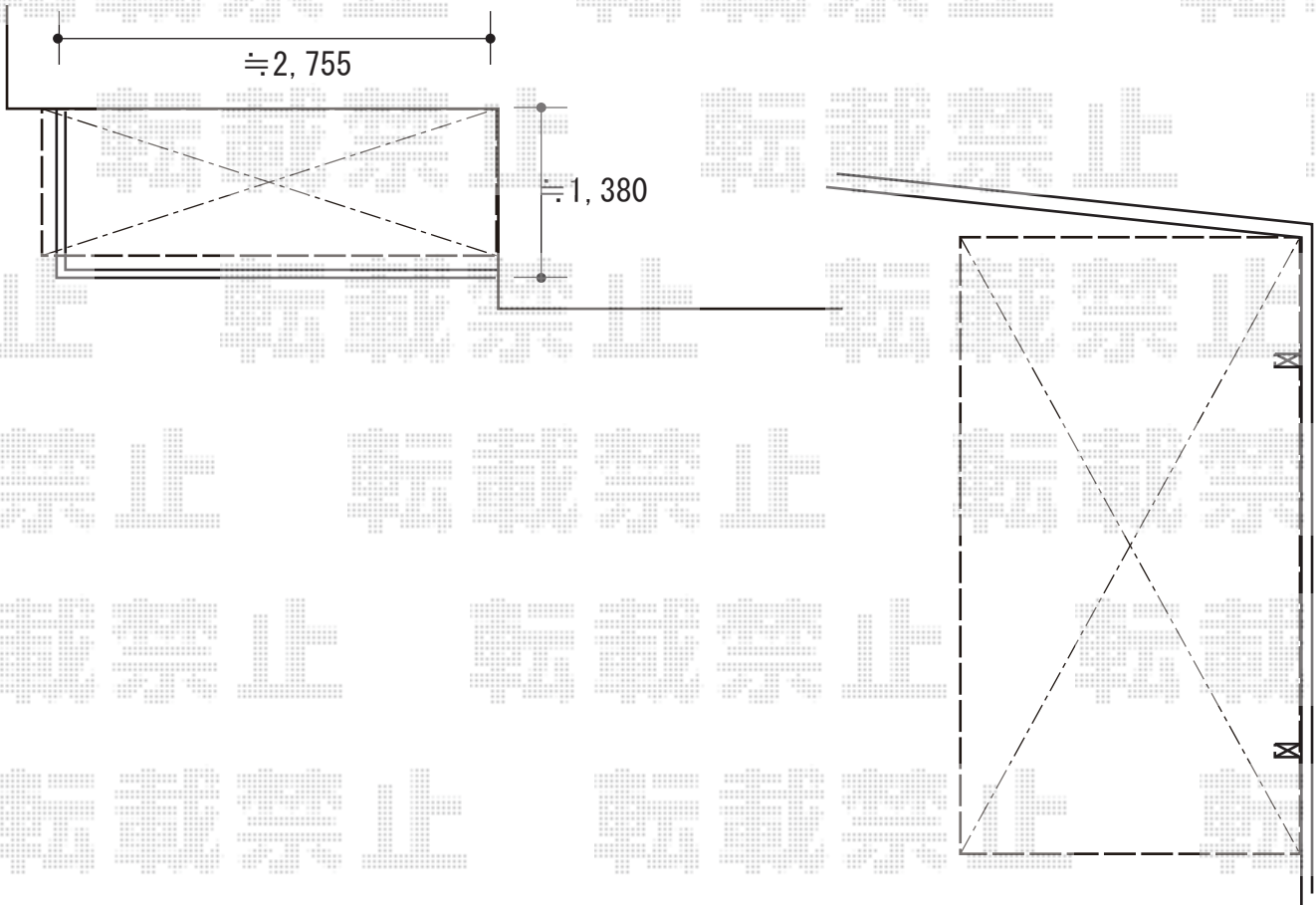


バルコニー屋根/カーポート 施工概略図

YKK AP <A>ソラリア R型 ルーフタイプ 単体 積雪~20cm対応  
間口= 関東間1.5間 (方杖芯々2,730mm 屋根幅2,805mm)  
出幅= 4尺 (1,170mm)  
色: プラチナステン  
屋根材: ポリカーボネート (トーマイマツト)  
柱仕様: 柱無しタイプ  
施工方法: 下止め仕様

YKK AP <B>レイナポートグラン 積雪~20cm対応  
幅= 2,550mm  
奥行= 5,052mm  
色: プラチナステン  
屋根材: ポリカーボネート (スモークブラウン)  
柱仕様: ハイルフ柱仕様 (有効高 約2,350mm)

YKK AP <B>レイナポートグラン 屋根ふき材補強部品 8個入り×1セット  
色: カームブラック\*1色のみ



2019-8-644698

担当者

伊野