

バルコニー屋根 施工概略図

LIXIL 【02】スピーネ F型 ルーフタイプ 単体 積雪~20cm対応  
間口= 関東間2.0間 (柱芯々3,440mm 屋根幅3,660mm)

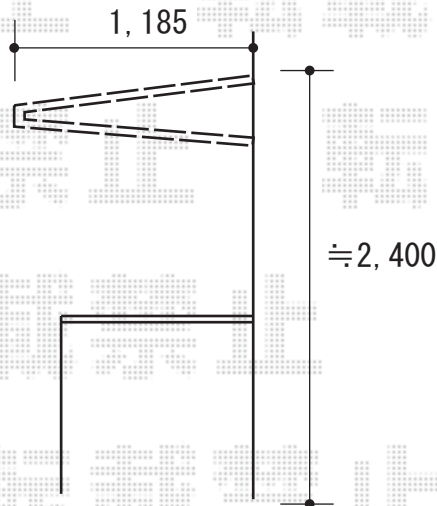
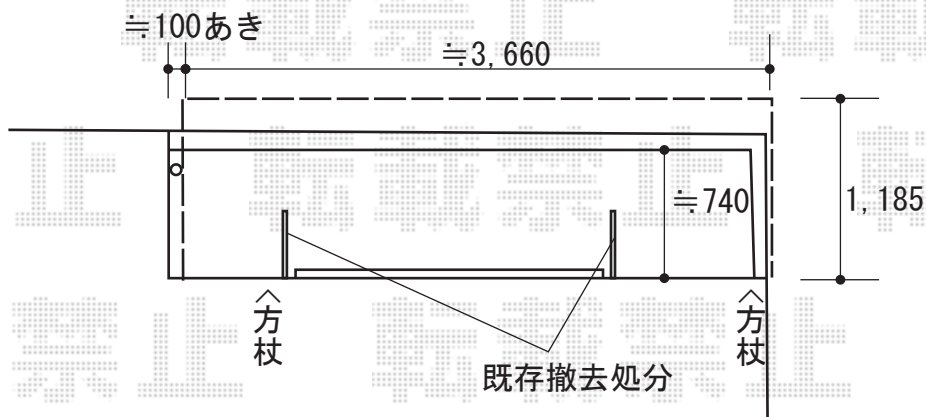
出幅= 4尺 (1,185mm)

色: シャイングレー

屋根材: 熱線吸収ポリカーボネート (クリアマットS・すりガラス調)

柱仕様: 柱無しタイプ

施工方法: 下止め



2019-9-645894

担当者

中島