

テラス屋根・ウッドデッキ 施工概略図

Value Select プレシオステラスII R型 テラスタイプ 単体 積雪~20cm対応
間口= 関東間2.0間 (柱芯々3,485mm 屋根幅3,670mm) 出幅= 6尺 (1,770mm)

【未定】色: 【仮】グレースブラウン

【未定】屋根材: ポリカーボネート (【仮】ガラスマット)

柱仕様: 柱奥行移動タイプ (柱2本)*ロング柱 施工方法: 上止め仕様

Value Select プレシオステラスII 吊り下げ式物干し 標準 2本入×1セット

【未定】色: 【仮】グレースブラウン

YKK AP ソラリア デッキ納まり用テラス柱カバー

樋穴なし: 【RTC-TGC-A-▲】 × 1 樋穴あり: 【RTC-TGC-B-▲】 × 1

ストレートジョイナー: 【AHY-TB3-1】 × 1 デッキ材色: ナチュラルブラウン

YKK AP リウッドデッキ 200

間口= 2.0間 (3,651mm) 出幅= 6尺 (1,820mm) 色: ナチュラルブラウン

床板: 縦貼り 幕板: 標準幕板

【未定】東柱: Tタイプ (400~550mm) × 9本 Lタイプ (850~1000mm) × 3本 (色: 【未定】)

YKK AP ルシアスデッキフェンスA01型<横板格子タイプ>

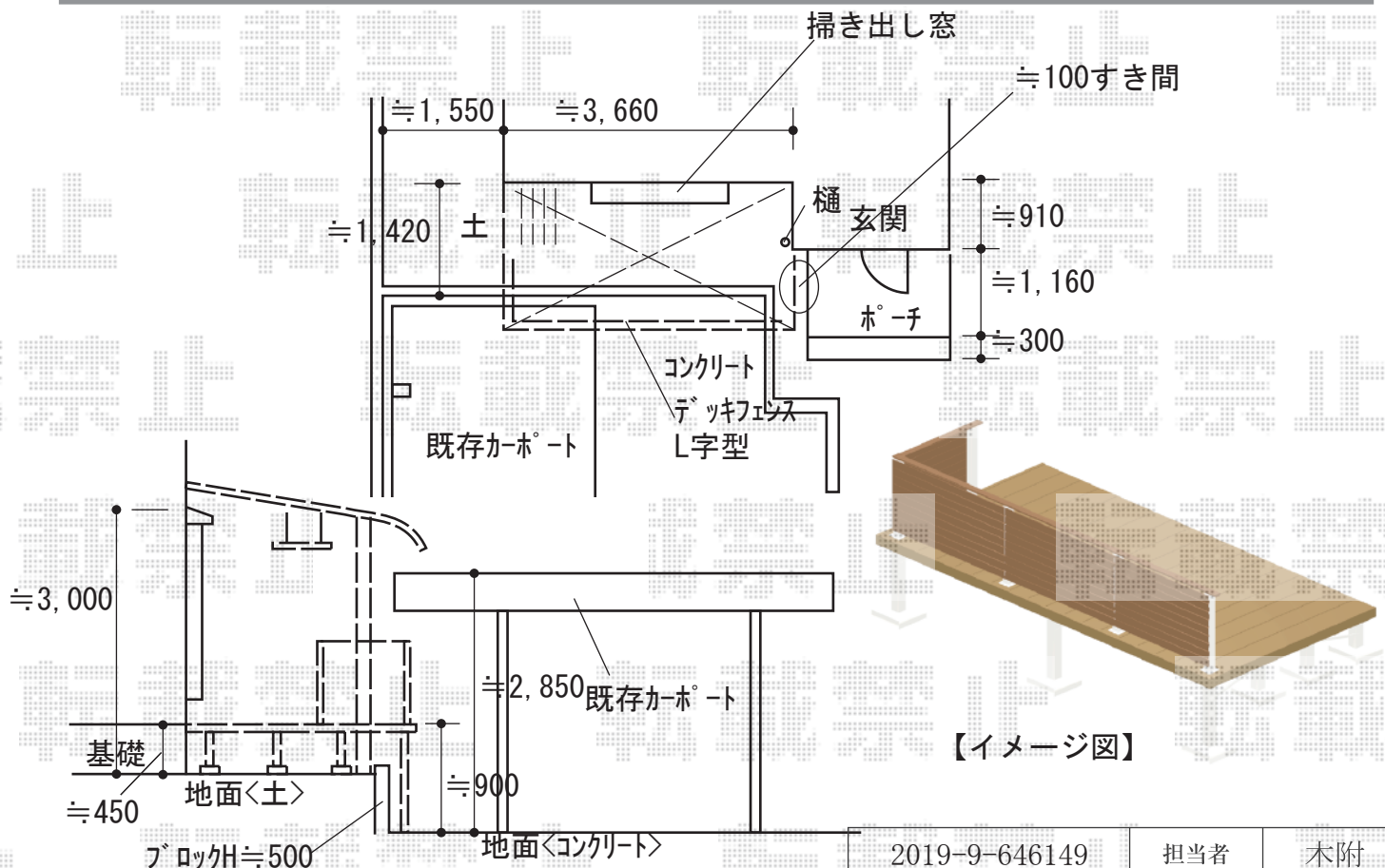
笠木: 1スパン用×1セット 3スパン用×1セット 笠木部品: 端部キャップ×1セット

本体パネル: T100/08用L×1枚 10用M×1枚 12用M×1枚 12用S×1枚

中柱セット: T100 (1本入り) × 2セット 端柱セット: T100 (2本入り) × 1セット

90度専用角柱セット: T100 (2本入り) × 1セット デッキ材補強材: 先付用×1セット

【未定】色: 笠木・パネル 【未定】/柱・柵 プラチナステン



2019-9-646149

担当者

木附