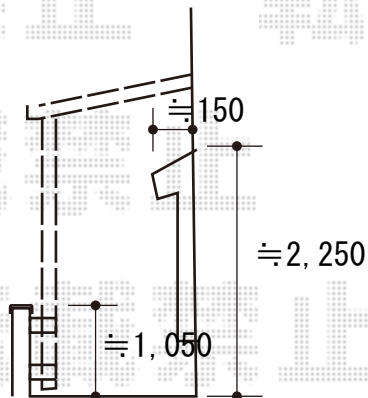
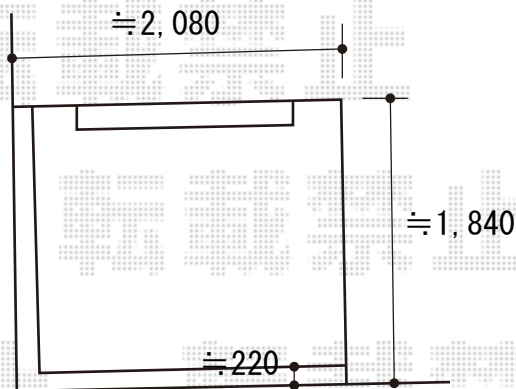


バルコニー屋根 施工概略図

LIXIL スピーネ F型 屋根タイプ 単体 積雪～20cm対応
間口= メーター2000 (柱芯々1,800mm 屋根幅2,020mm)
出幅= 6尺 (1,785mm)
色: ブラック
屋根材: ポリカーボネート (クリアブラウン)
柱仕様: 柱位置固定タイプ (柱2本)
施工方法: 上止め
柱固定部品仕様: 中間用×2

LIXIL 吊り下げ物干しBセット 標準
色: ブラック
入り数: 2本入り×1セット



2019-9-646397

担当者

中島