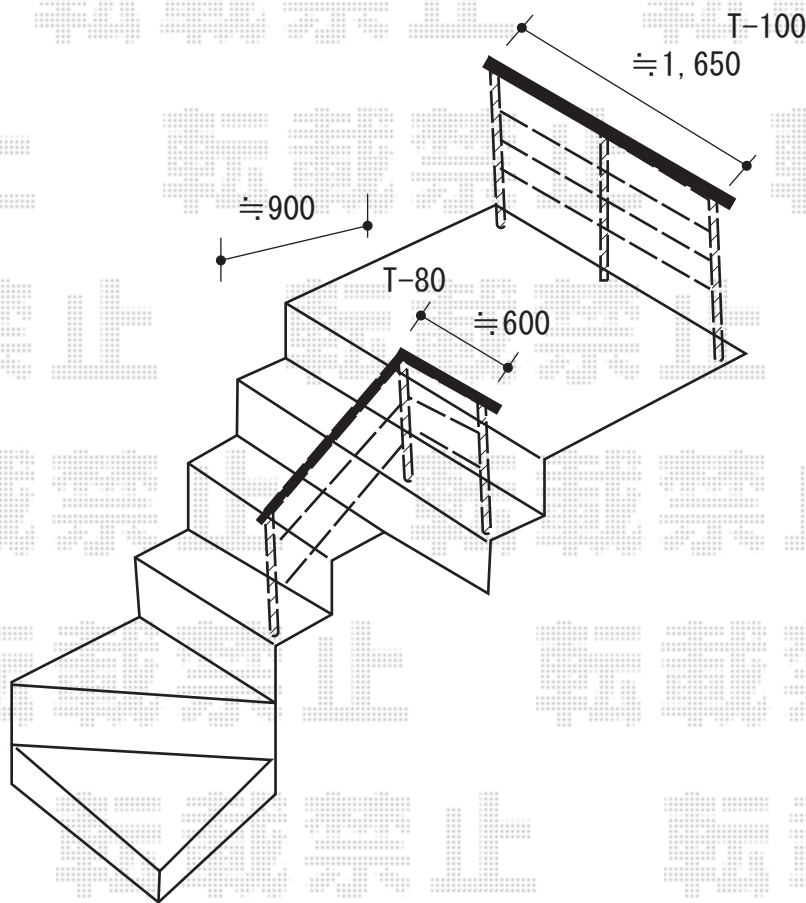


手すり 施工概略図

YKK AP <玄関ポーチ>パートナーUDフェンス2型(手すり) 横格子タイプ (3段)  
アルミ笠木 【仮】 A型 (円形) : 2スパン用 L2,700 × 1本  
端部キャップ : 【仮】 A型、1型用 × 2  
2型パネル (横格子) : 6本  
標準柱 湿式用 : T100 × 3本  
自在傾斜部品 : 3  
色 : プラチナステン



YKK AP <階段>パートナーUDフェンス2型(手すり) 横格子タイプ (2段)  
アルミ笠木 【仮】 A型 (円形) : 2スパン用 L2,700 × 1本  
端部キャップ : 【仮】 A型、1型用 × 2  
2型パネル (横格子) : 4本  
標準柱 湿式用 : T80 × 3本  
自在傾斜部品 : 2  
柱自在コーナー継手 : 【仮】 A型笠木用 × 1  
色 : プラチナステン

2019-9-646495

担当者

山崎