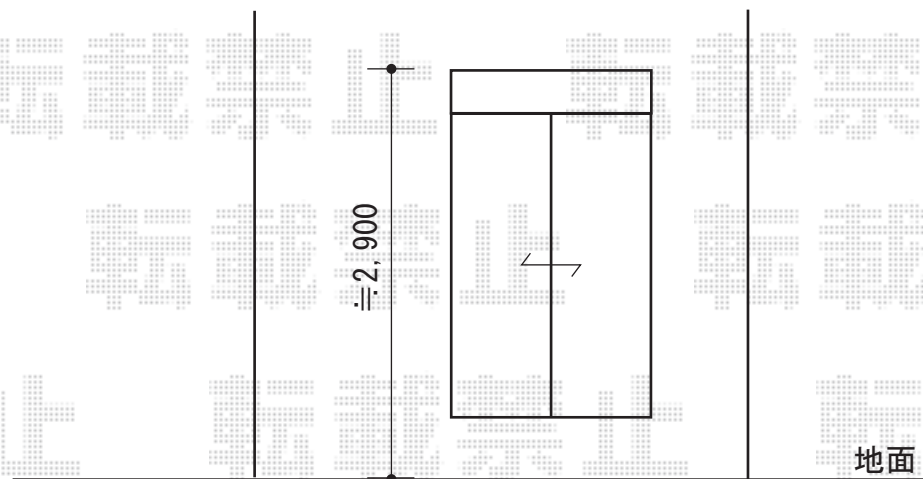


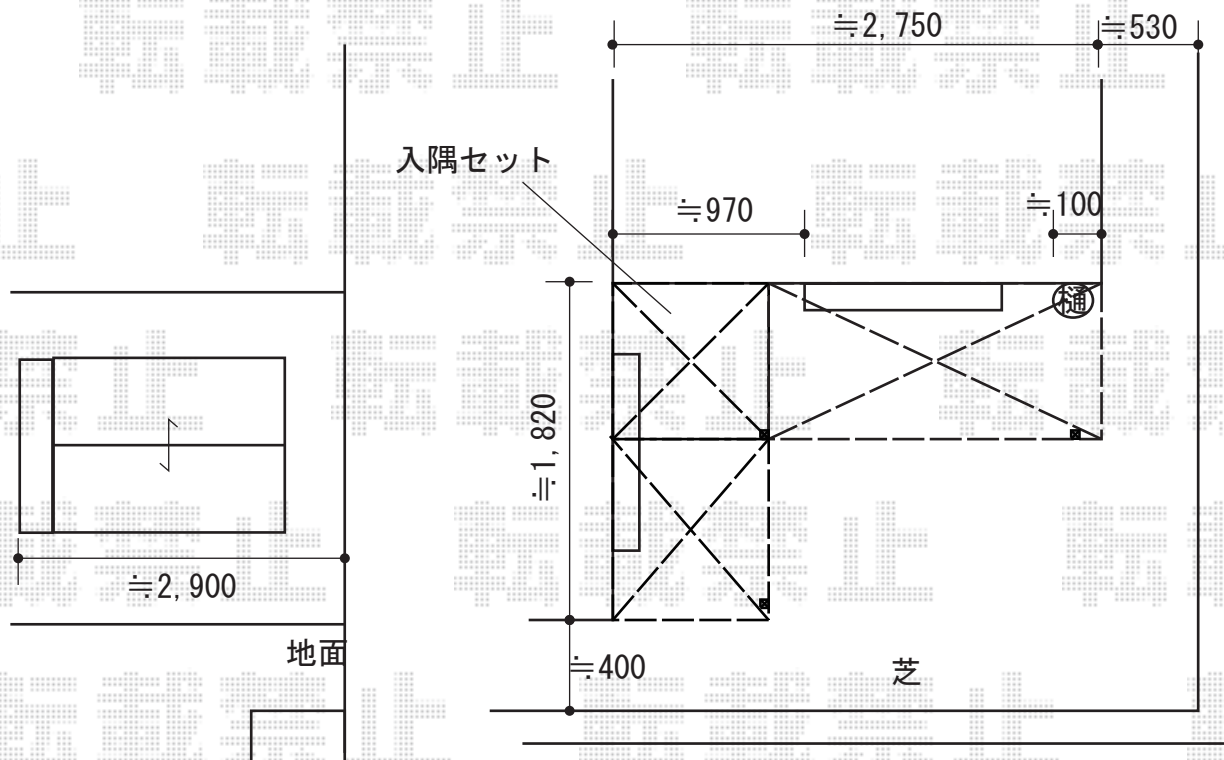
テラス屋根 施工概略図

YKK AP ソラリア R型 テラスタイプ 単体 積雪~20cm対応\*L字納まり/入隅  
 間口= メーター1.0間+1.0間+入隅セット  
 出幅= 3尺 (870mm) 色: プラチナステン  
 屋根材: ポリカーボネート (トーマイマット)  
 柱仕様: 柱標準タイプ (柱3本) /ロング柱仕様  
 施工方法: 上止め仕様  
 追加部材: 多連結セット (メーター1.0間×3尺) /入隅セット (3尺用)

YKK AP ソラリア 吊り下げ式物干し 標準/ロング 2本入り×2セット  
 色: プラチナステン



※納まりはイメージです



2019-9-646546

担当者

木挽