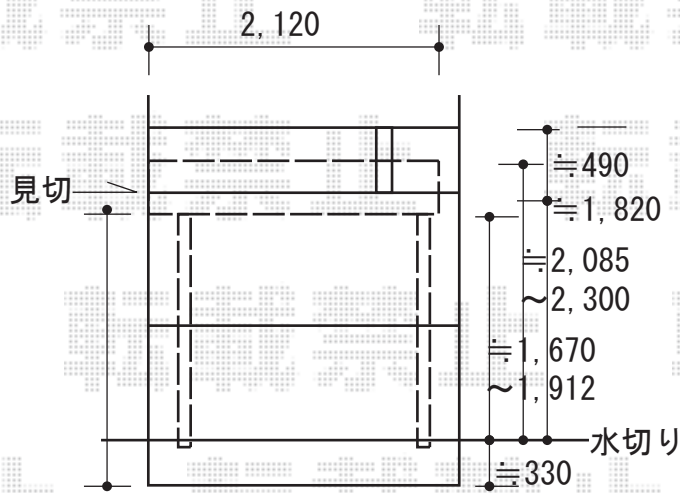
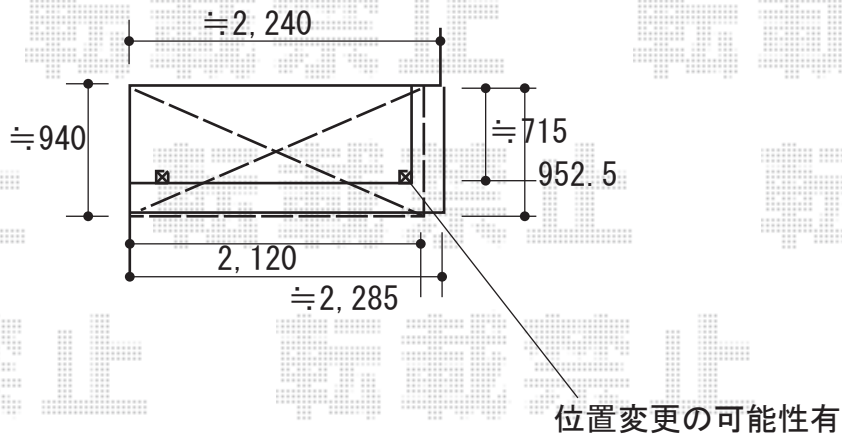


【02】バルコニー屋根 施工概略図

YKK AP 【02/表側】ソラリア R型 屋根タイプ 単体 積雪～20cm対応  
 間口= 関東間1.5間 (柱芯々2,448mm 屋根幅2,760mm)  
 出幅= 3尺 (870mm)  
 色: プラチナステン  
 【未定】屋根材: 【仮】ポリカーボネート (トーマイマツト)  
 柱仕様: 柱奥行移動タイプ (柱2本)  
 施工方法: 上止め仕様  
 躯体式バルコニー取付部品: 中間用B×1・コーナー用B×1



2019-9-646762

担当者

安田