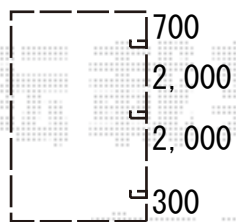
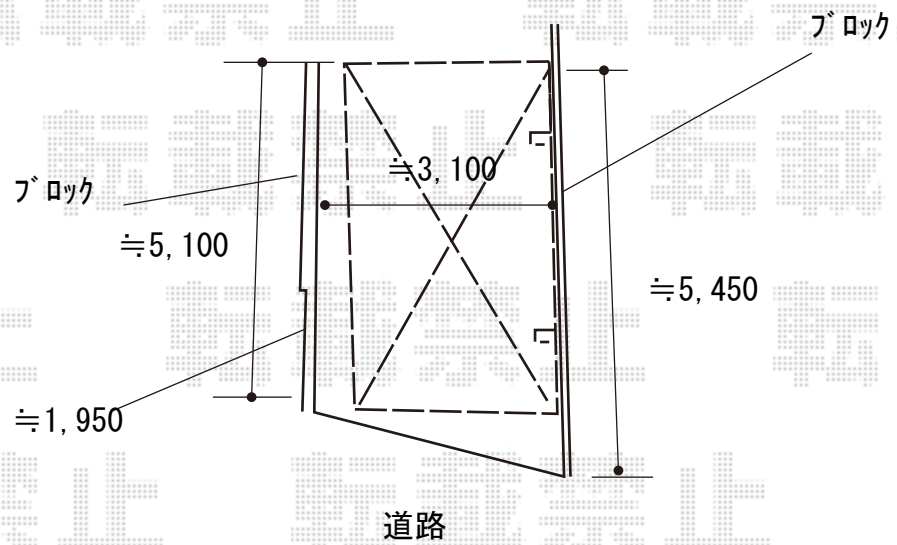


カーポート 施工概略図

Value Select プレシオスポート 積雪~20cm対応  
幅= 2,700mm  
奥行= 5,052mm  
色: ノーブルステン  
屋根材: 【仮】ポリカーボネート (スカイブルー)  
柱仕様: ハイルフ柱仕様 (有効高 約2,250mm)



2019-9-646955

担当者

村上