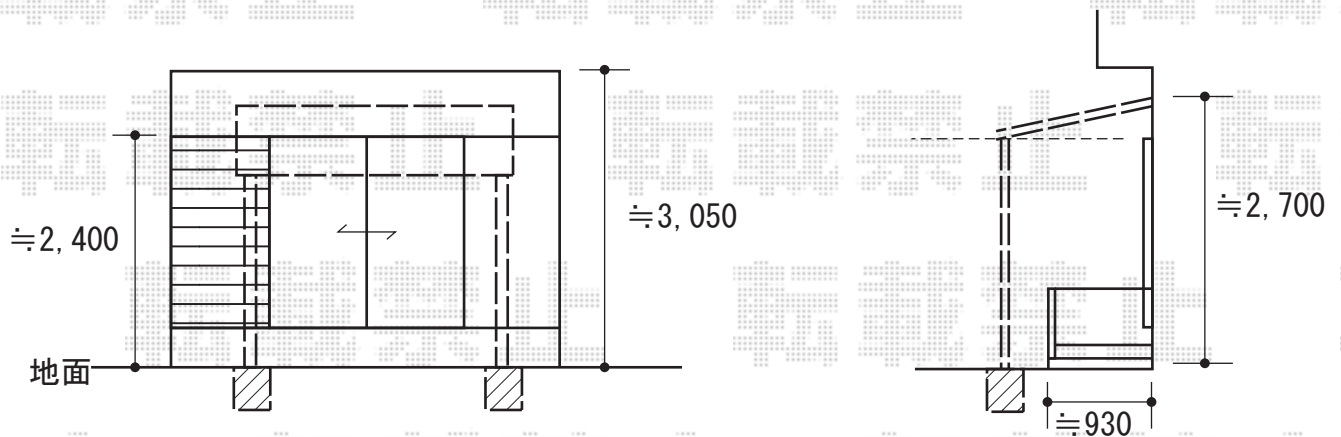


テラス屋根 施工概略図

YKK AP ソラリア F型 テラスタイプ 単体 積雪～20cm対応
間口= 関東間1.5間 (柱芯々2,575mm 屋根幅2,760mm)
出幅= 4尺 (1,170mm)
色: 【未定】
屋根材: 【仮】ポリカーボネート (色: 【未定】)
柱仕様: 柱標準タイプ (柱2本)
施工方法: 上止め仕様



2019-9-647019

担当者

安田