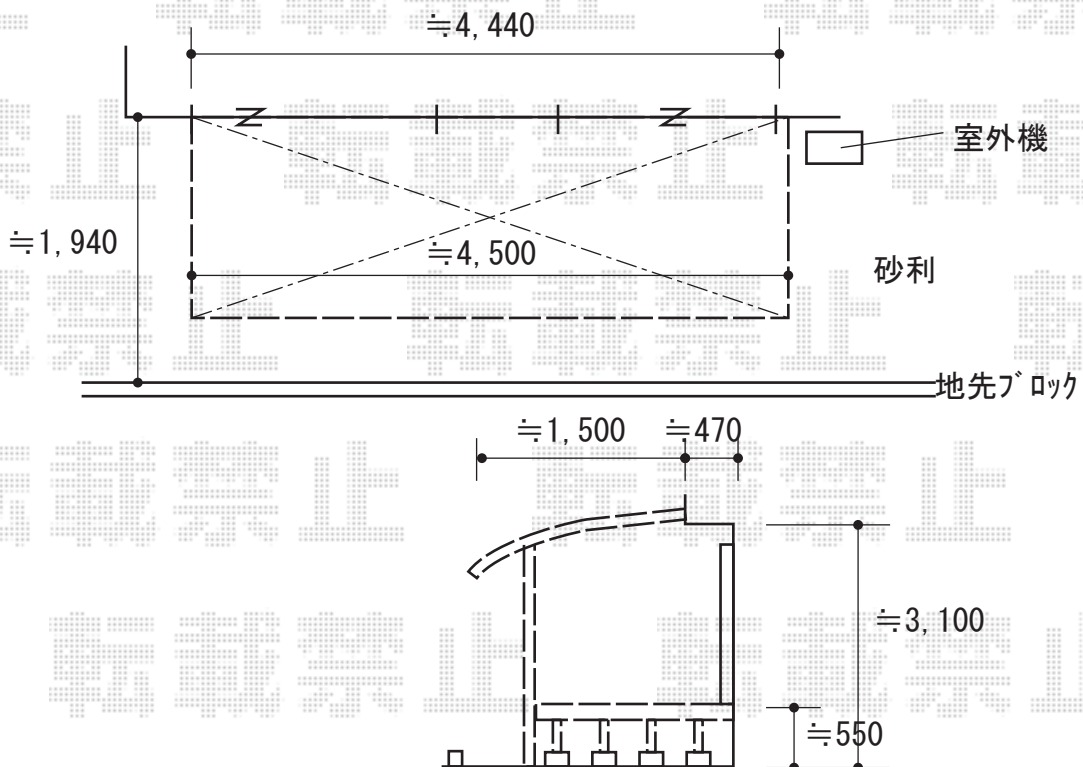


エクステリア 施工概略図

YKK AP ソラリア R型 テラスタイプ 単体 積雪~20cm対応  
間口= 関東間2.5間通し (柱芯々4,395mm 屋根幅4,580mm)  
出幅= 5尺 (1,470mm)  
色 : プラチナステン  
屋根材 : ポリカーボネート (アースブルー)  
柱仕様 : 柱奥行移動タイプ (柱2本) /ロング柱仕様  
施工方法 : 上止め仕様

YKK AP ソラリア 吊り下げ式固定物干し 標準 2本入×1セット  
色 : プラチナステン



YKK AP リウッドデッキ 200  
間口= 2.5間 (4,451mm)  
出幅= 5尺 (1,520mm)  
色 : ナチュラルブラウン  
床板 : 縦貼り  
幕板 : 標準幕板  
束柱 : Tタイプ (400~550mm) (色 : 【未定】)

2019-9-647066

担当者

木附