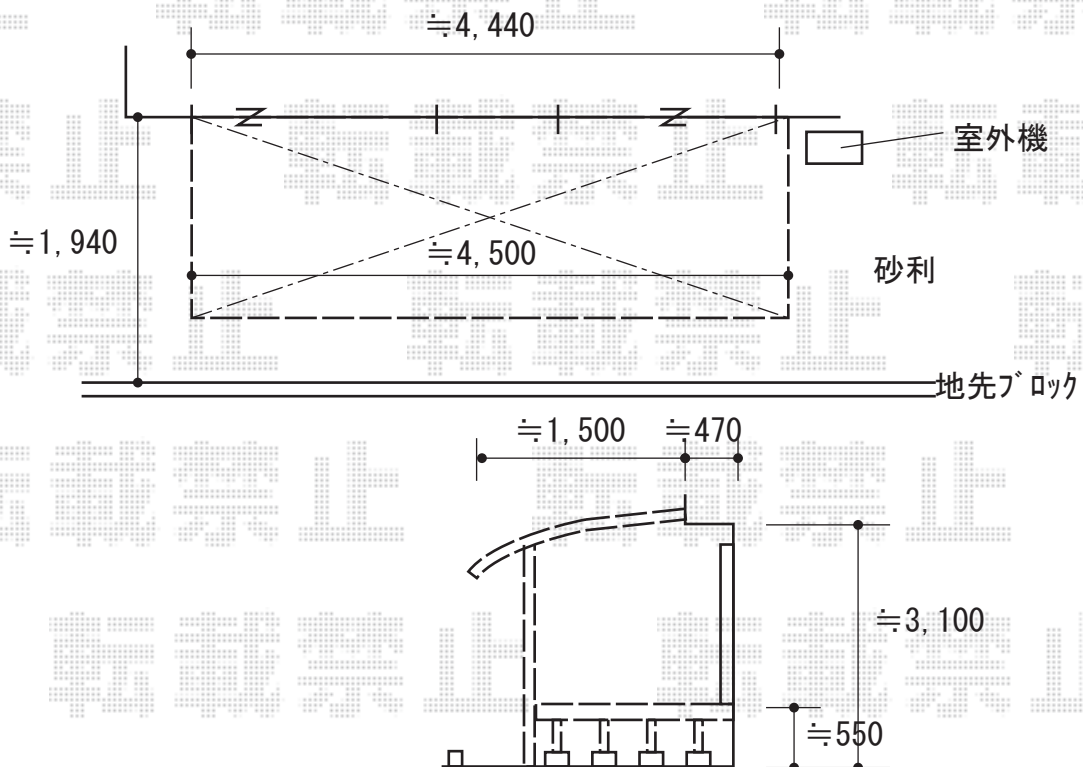


エクステリア 施工概略図

YKK AP ソラリア R型 テラスタイプ 単体 積雪～20cm対応
間口= 関東間2.5間通し (柱芯々4,395mm 屋根幅4,580mm)
出幅= 5尺 (1,470mm)
色 : プラチナステン
屋根材 : ポリカーボネート (アースブルー)
柱仕様 : 柱奥行移動タイプ (柱2本) /ロング柱仕様
施工方法 : 上止め仕様

YKK AP ソラリア 吊り下げ式固定物干し 標準 2本入×1セット
色 : プラチナステン



YKK AP リウッドデッキ 200
間口= 2.5間 (4,451mm)
出幅= 5尺 (1,520mm)
色 : ナチュラルブラウン
床板 : 縦貼り
幕板 : 標準幕板
束柱 : Tタイプ (400～550mm) (色 : 【未定】)

2019-9-647066

担当者

木附