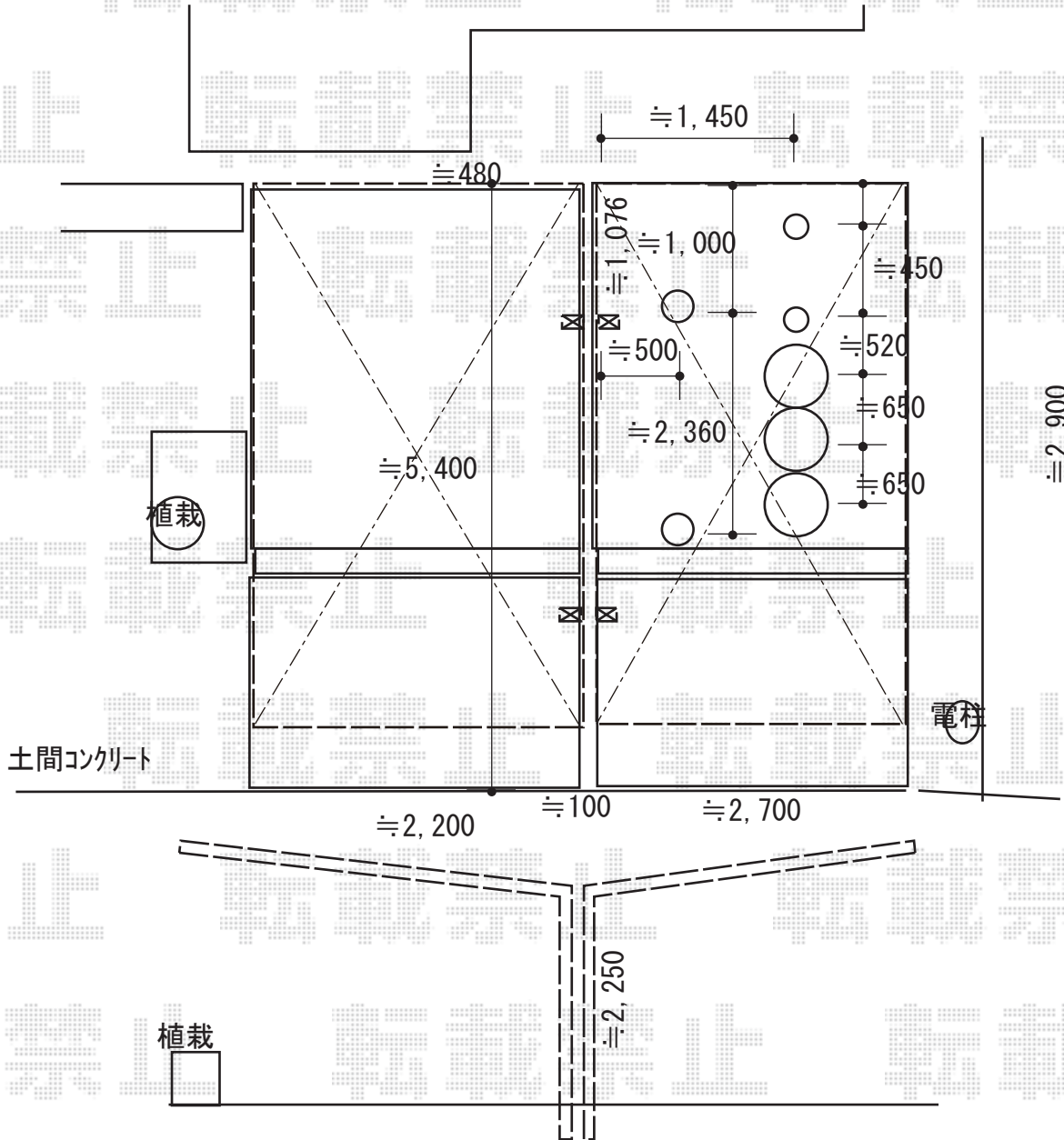


カーポート施工概略図

Value Select プレシオスポート Y合掌 積雪~20cm対応
 幅= 5,417mm (27・27)
 奥行= 5,052mm
 色: ノーブルステン
 屋根材: 熱線遮断ポリカーボネート (スカイブルーマット調)
 柱仕様: ハイルフ柱仕様 (有効高 約2,250mm)



2019-9-648035

担当者

伊野