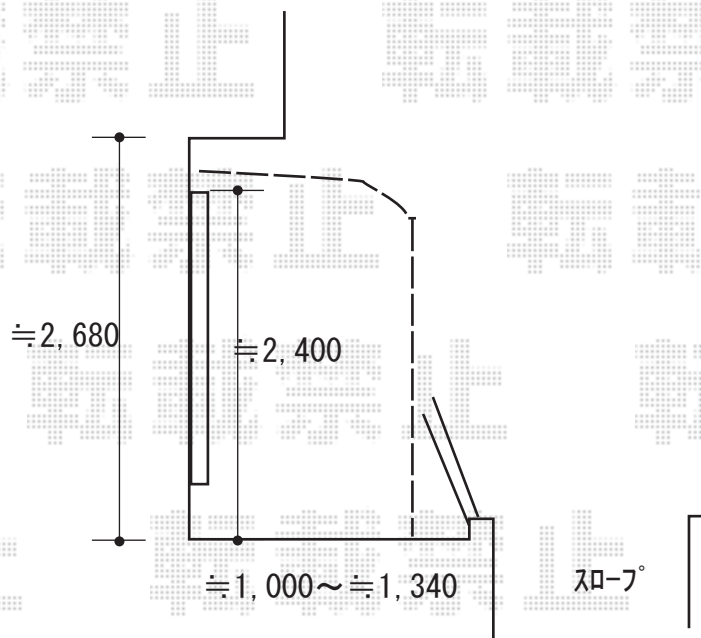
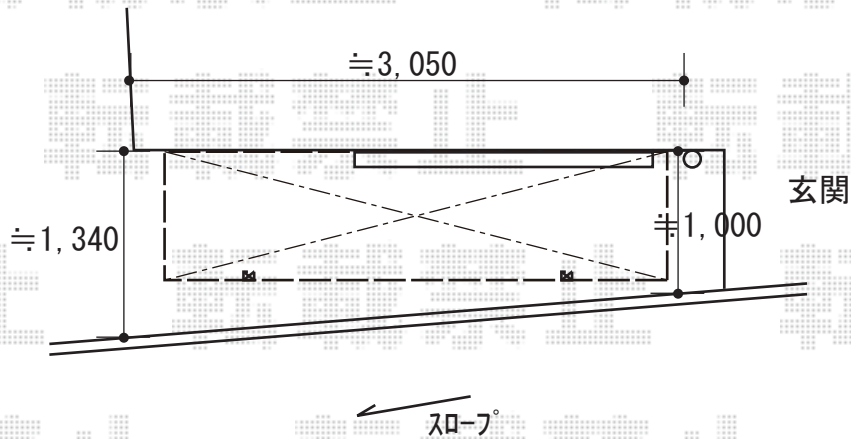


テラス屋根 施工概略図

Value Select プレシオステラスII R型 テラスタイプ 単体 積雪~20cm対応
間口= 関東間1.5間 (柱芯々2,575mm 屋根幅2,760mm)
出幅= 3尺 (870mm)
色: ノーブルステン
屋根材: ポリカーボネート (ガラスマット)
柱仕様: 柱標準タイプ (柱2本)
施工方法: 上止め仕様



2019-9-648149

担当者

安田