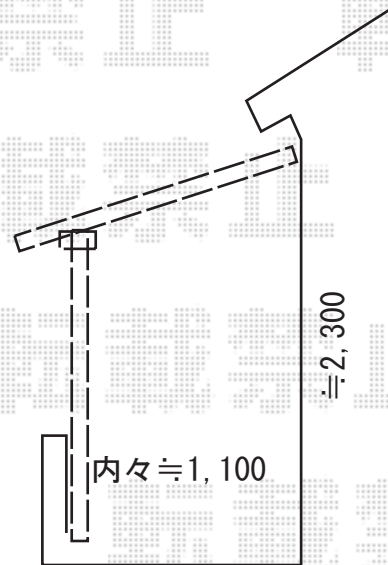
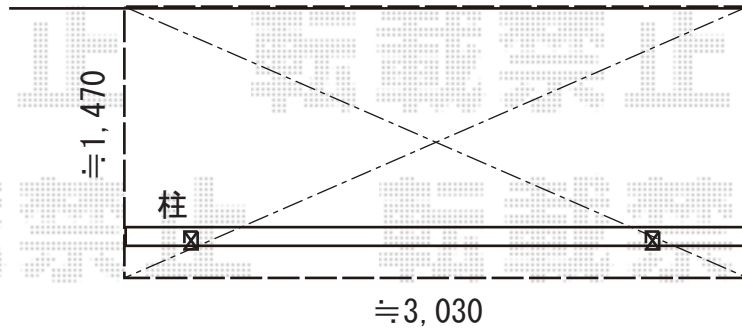


バルコニー屋根 施工概略図

YKK AP ソラリア F型 屋根タイプ 単体 積雪～20cm対応
間口= メーター1.5間 (柱芯々2,718mm 屋根幅3,030mm)
出幅= 5尺 (1,470mm)
色: プラチナステン
屋根材: ポリカーボネート (トーマイマット)
柱仕様: 柱奥行移動タイプ (柱2本)
施工方法: 上止め仕様
躯体式バルコニー取付部品: 中間用×2

YKK AP ソラリア 屋根ふき材補強部品 4個入×1セット
色: カームブラック※1色のみ

建物



2019-9-648361

担当者

安田