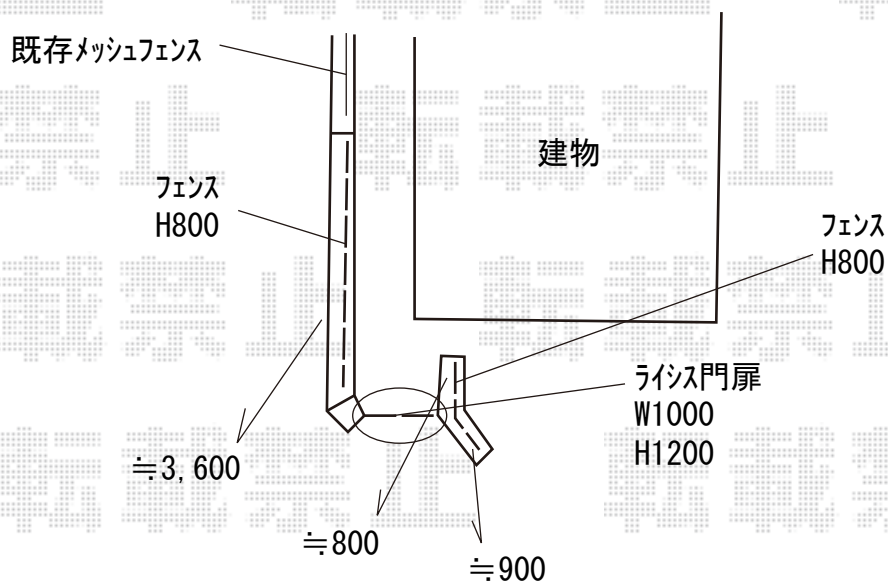


## フェンス+門扉 施工概略図

YKK AP ルシアスフェンスF04型 横板 木目カラー 自由柱施工  
本体1枚 (W×H) = T80 (1,975mm×720mm) × 3枚  
自由柱 : T80 × 7本  
端部カバー : T80 × 3セット  
目隠しコーナー継手 : T80 × 2セット  
エンドキャップ : × 2セット  
色 : プラチナステン+ショコラウォールナット

YKK AP ルシアス門扉BW01型 横スリット 片開き 複合カラー 門柱使用  
扉幅 = 1,000mm  
扉高 = 1,200mm  
色 : プラチナステン+ショコラウォールナット  
錠 : 【仮】打掛け錠1型  
開き : 外開き



2019-9-648624

担当者

三村