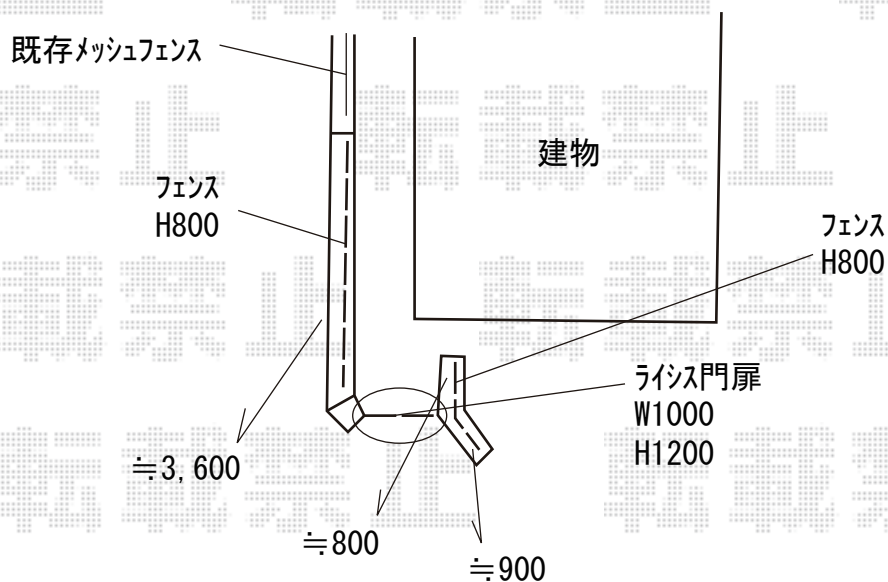


フェンス+門扉 施工概略図

YKK AP ルシアスフェンスF04型 横板 木目カラー 自由柱施工
本体1枚 (W×H) = T80 (1,975mm×720mm) × 3枚
自由柱 : T80 × 7本
端部カバー : T80 × 3セット
目隠しコーナー継手 : T80 × 2セット
エンドキャップ : × 2セット
色 : プラチナステン+ショコラウォールナット

YKK AP ルシアス門扉BW01型 横スリット 片開き 複合カラー 門柱使用
扉幅 = 1,000mm
扉高 = 1,200mm
色 : プラチナステン+ショコラウォールナット
錠 : 【仮】打掛け錠1型
開き : 外開き



2019-9-648624

担当者

三村