

エクステリア工事 施工概略図

YKK AP 【02/追加ご依頼分】リウッドデッキ 200

間口= 2.0間(3,651mm) /出幅= 3尺(920mm) /色: ナチュラルブラウン

床板: 縦貼り /幕板: 標準幕板 /束柱: Hタイプ(550~700mm) (色: プラチナステン)

オプション: 独立式リウッドステップ2型

オプション: 【L字】ルシアスデッキフェンスB04型 高さ1,000mm×4スパン

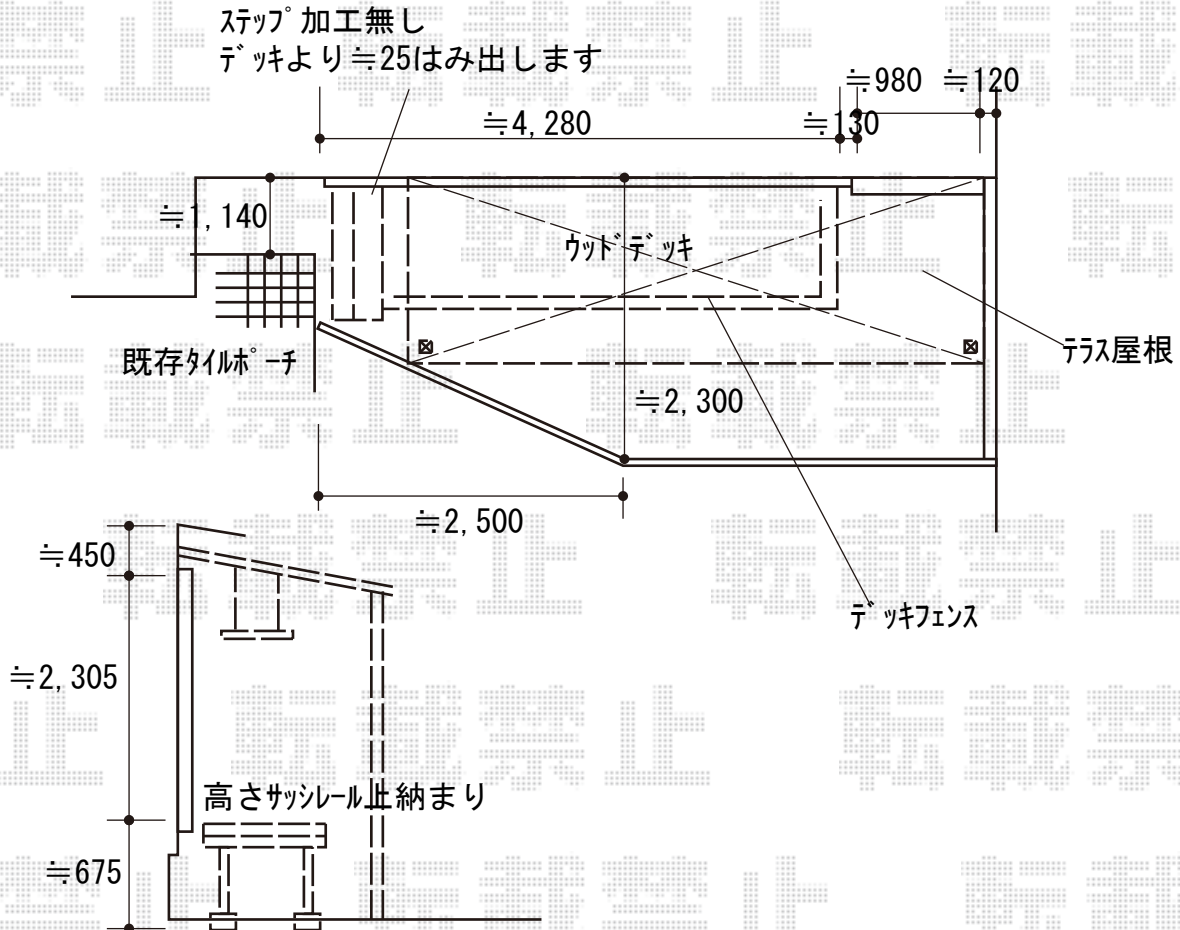
YKK AP 【03/当初ご依頼分】ソラリア F型 テラストイプ 単体 積雪~20cm対応

間口= 関東間2.5間通し(柱芯々4,395mm 屋根幅4,580mm) /出幅= 5尺(1,470mm)

色: プラチナステン /屋根材: ポリカーボネート(トーマイマツト)

柱仕様: 柱標準タイプ(柱2本)※ロング柱 /施工方法: 下止め仕様

オプション: 吊り下げ式 固定物干し 標準 2本入り×1セット



2019-9-648947

担当者

丸山