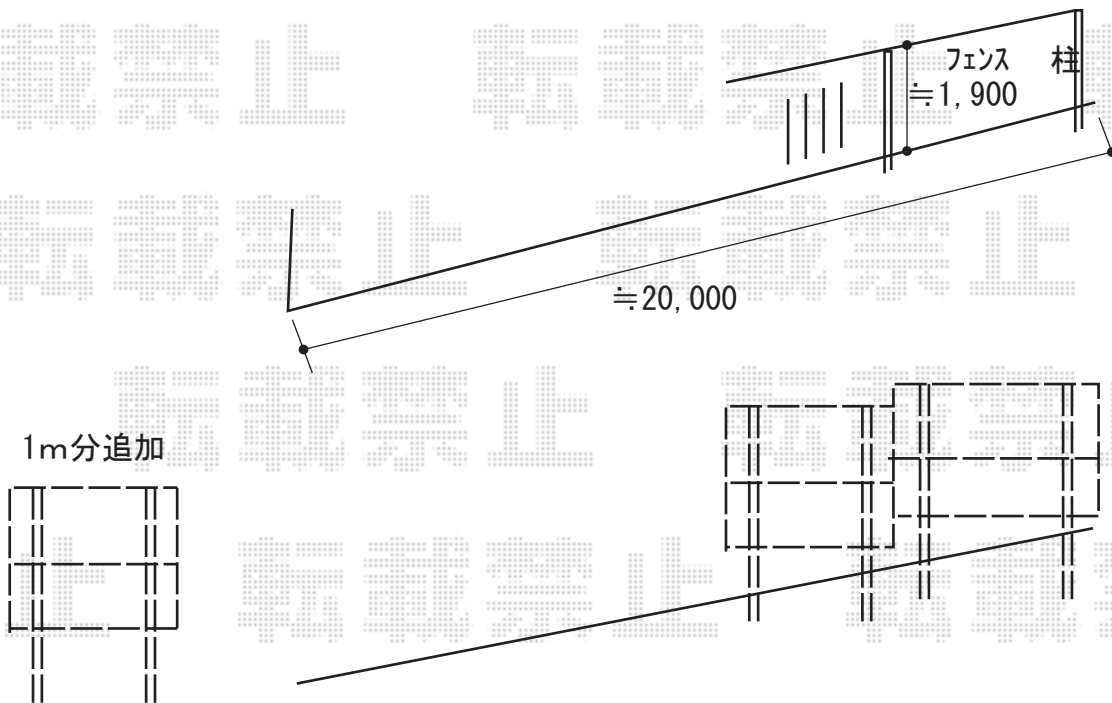


フェンス 施工概略図

Value Select ミエーネフェンス 目隠しルーバータイプ 2段支柱 自立建て用
本体1枚 (W×H) = T80(1,975×720mm) × 20枚
2段支柱(独立専用) : T190(1,922.5mm) × 20本
端部キャップ : × 20セット
色 : ノーブルステン

Value Select ミエーネ目隠しルーバーフェンス 上段のみ設置 自立建て用
本体1枚 (W×H) = T100(1,975×920mm) × 1枚
2段支柱(独立専用) : T150(1,522.5mm) × 2本
端部キャップ : × 1セット
色 : ノーブルステン



2019-9-648973

担当者

関