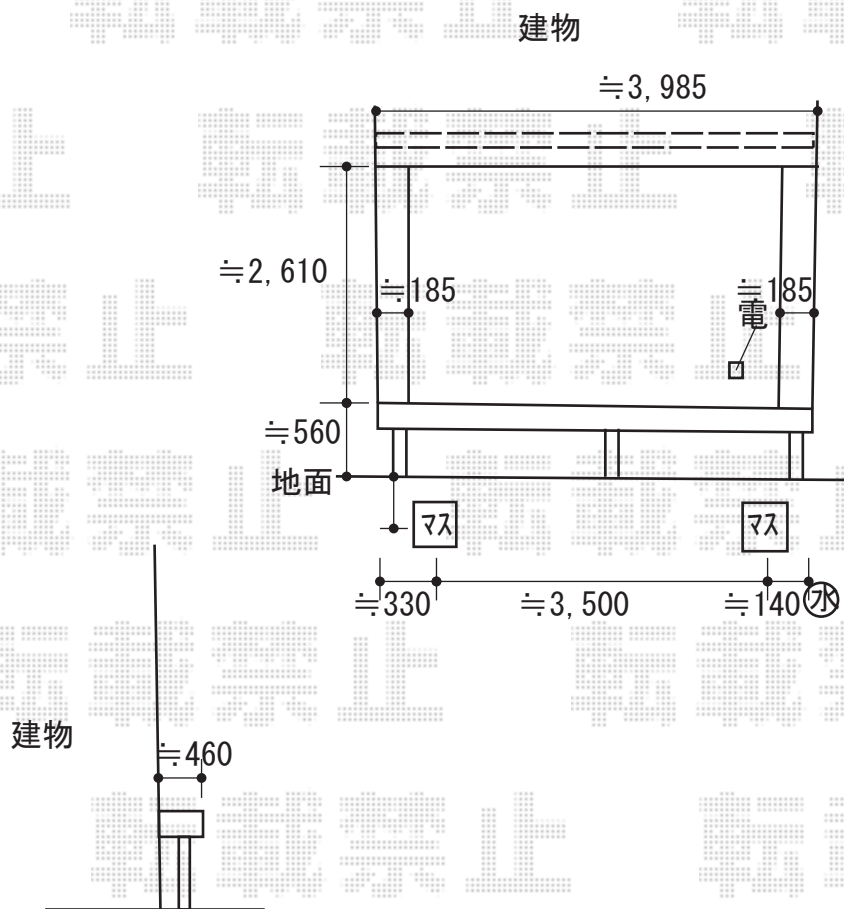


テラス屋根 施工概略図

YKK AP ソラリア F型 テラスタイプ 単体 積雪～20cm対応  
 間口= メーター2.0間 (柱芯々3,845mm 屋根幅4,030mm)  
 出幅= 3尺 (870mm)  
 色: プラチナステン  
 屋根材: 熱線遮断ポリカーボネート (クリアマット調)  
 柱仕様: 柱標準タイプ (柱2本)\*ロング柱  
 施工方法: 上止め仕様



2019-9-649601

担当者

安田