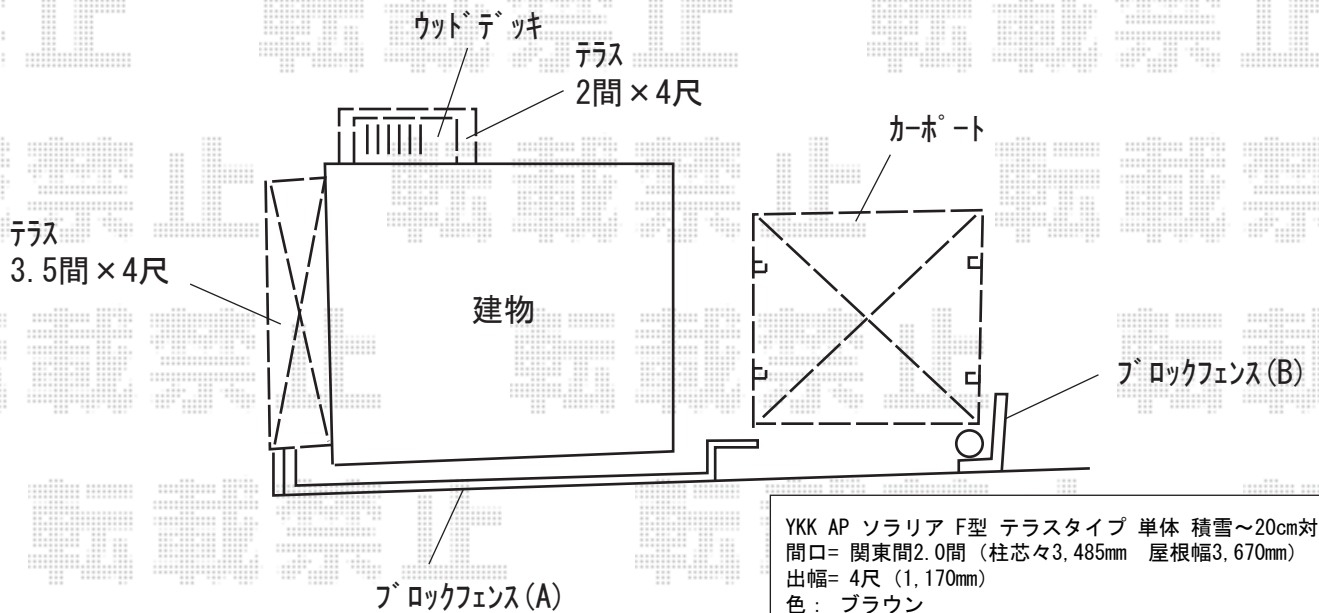


エクステリア 施工概略図

LIXIL(トステム) テリオスポートIII 900 2台用 角柱4本柱 積雪~30cm対応
 幅= 6,084mm
 奥行= 5,453mm
 色: オータムブラウン
 屋根材: スチール折板 (ペフ無/t0.6)
 柱仕様: 標準柱仕様 (有効高 約2,300mm)
 横材: 無し

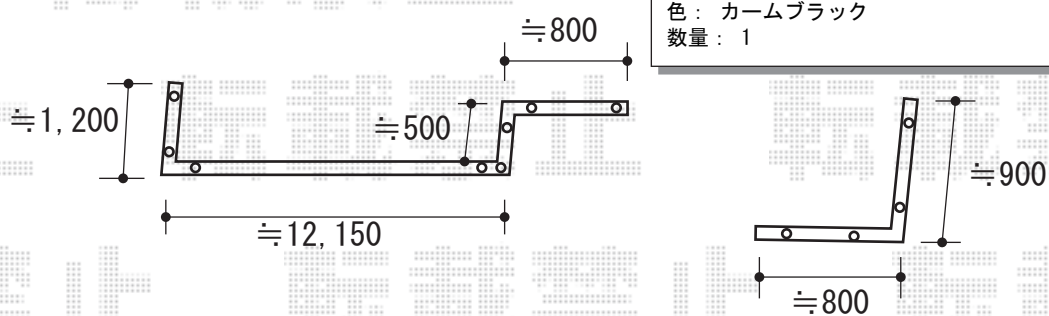
YKK AP ソラリア F型 テラスタイプ 連棟 積雪~20cm対応
 間口= 関東間3.5間 [1.5+2.0間] (柱芯々6,215mm 屋根幅6,400mm)
 出幅= 4尺 (1,170mm)
 色: ブラウン
 屋根材: ポリカーボネート (トーマイマット)
 柱仕様: ロング柱・柱標準タイプ (柱3本)
 施工方法: 上止め仕様

YKK AP ソラリア用屋根ふき材補強部品 4個入×2セット
 色: カームブラック
 数量: 2



YKK AP ソラリア F型 テラスタイプ 単体 積雪~20cm対応
 間口= 関東間2.0間 (柱芯々3,485mm 屋根幅3,670mm)
 出幅= 4尺 (1,170mm)
 色: ブラウン
 屋根材: ポリカーボネート (トーマイマット)
 柱仕様: ロング柱・柱標準タイプ (柱2本)
 施工方法: 上止め仕様

YKK AP ソラリア用屋根ふき材補強部品 4個入×1セット
 色: カームブラック
 数量: 1



三協アルミ カムフィX7型 たて目隠し フリー支柱
 本体1枚 (W×H) = 2008 (1,973×720mm) × 10枚
 フリー支柱: H800用 × 17本
 小口キャップ: 2
 コーナー材 羽根格子: H800用 × 4
 端部カバー: H800 × 6
 色: ダークブロンズ

LIXIL(トステム) レストステージ 幕板納まり
 間口= 1,795mm
 出幅= 4尺 (1210.5mm)
 色: クリエモカA
 床板: 縦貼り
 幕板: 幕板B (薄)
 束柱: 束柱セット標準・調整式 (353~450mm) (シャイングレー)

2019-9-650387	担当者	三村
---------------	-----	----