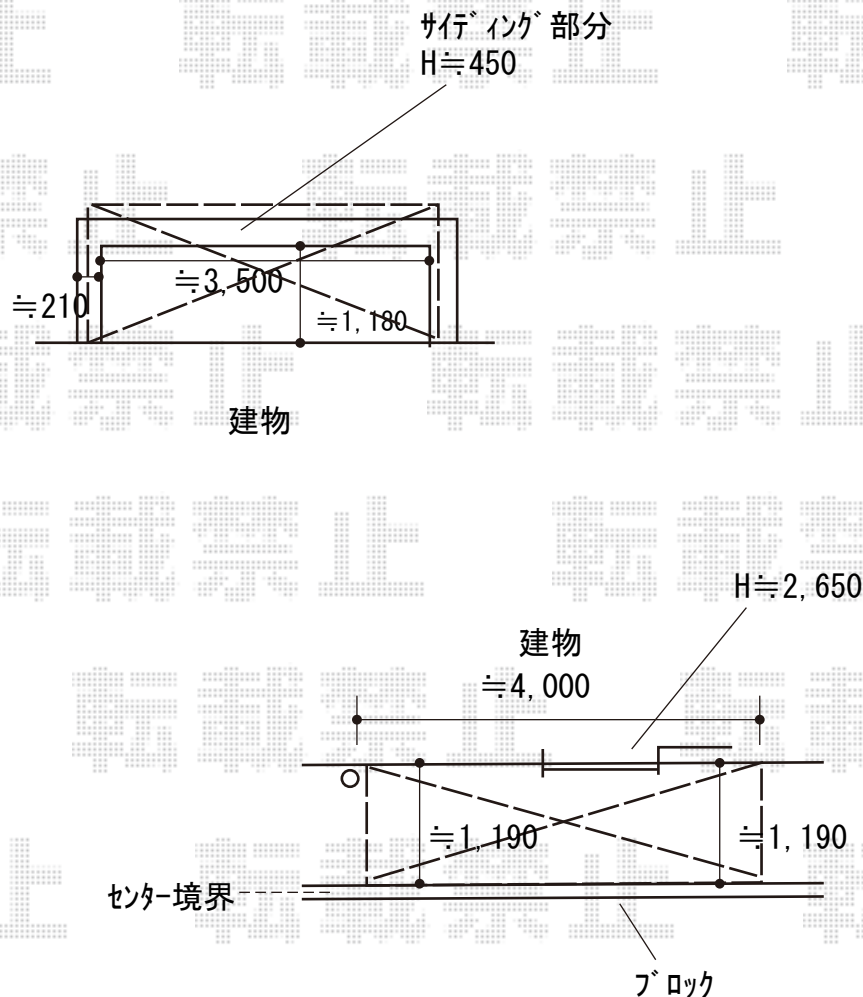


テラス屋根・バルコニー屋根 施工概略図

YKK AP 【1階設置】ソラリア F型 テラスタイプ 単体 積雪～20cm対応
 間口= メーター2.0間 (柱芯々3,845mm 屋根幅4,030mm)
 出幅= 4尺 (1,170mm)
 色: プラチナステン
 屋根材: ポリカーボネート (トーマイマット)
 柱仕様: 柱標準タイプ (柱2本)
 施工方法: 上止め

YKK AP 【2階設置】ソラリア F型 屋根タイプ 単体 積雪～20cm対応
 間口= 関東間2.0間 (柱芯々3,358mm 屋根幅3,670mm)
 出幅= 5尺 (1,470mm)
 色: プラチナステン
 屋根材: ポリカーボネート (色: 【未定】)
 柱仕様: 柱奥行移動タイプ (柱2本)
 施工方法: 下止め
 躯体式バルコニー取付部品: 中間用×2



2019-9-651477

担当者

安田