

ウッドデッキ 施工概略図

YKK AP リウッドデッキ 200

間口= 2.0間 (3,651mm)

出幅= 4尺 (1,220mm)

色： ホワイトブラウン

床板： 縦貼り

幕板： 標準幕板

束柱： Tタイプ (400~550mm) (色： プラチナステン)

YKK AP ルシアステッキフェンスB01型<笠木のみタイプ>

笠木： 1スパン用×1セット 2スパン用×1セット

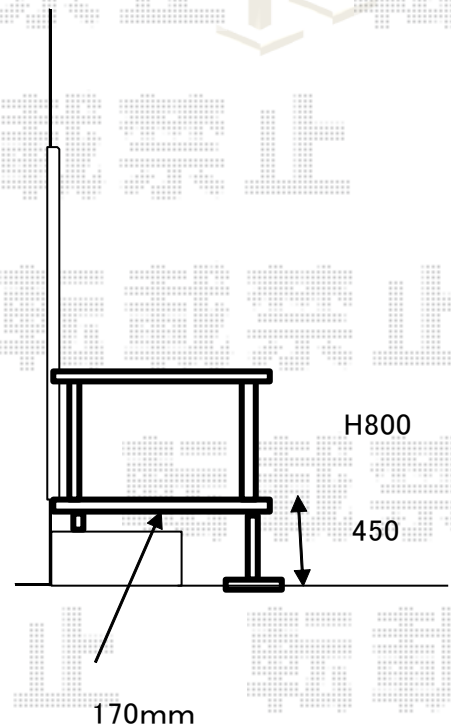
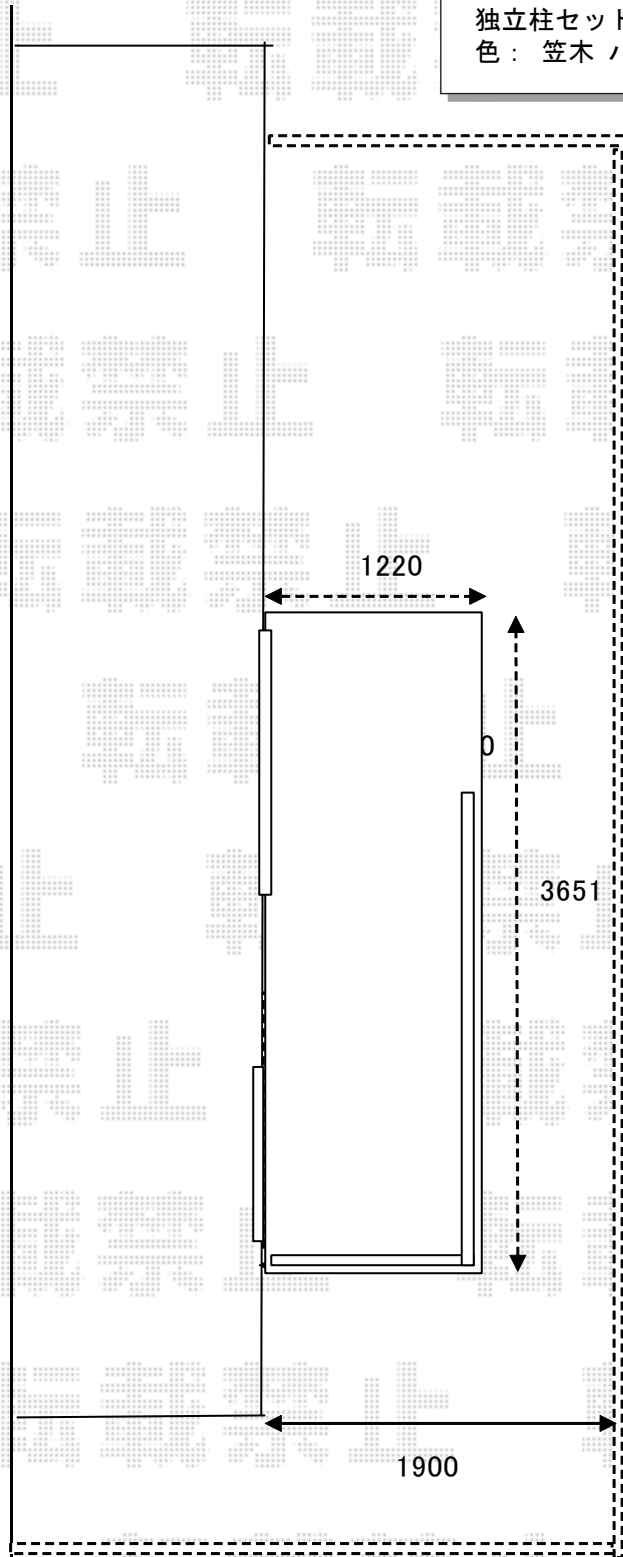
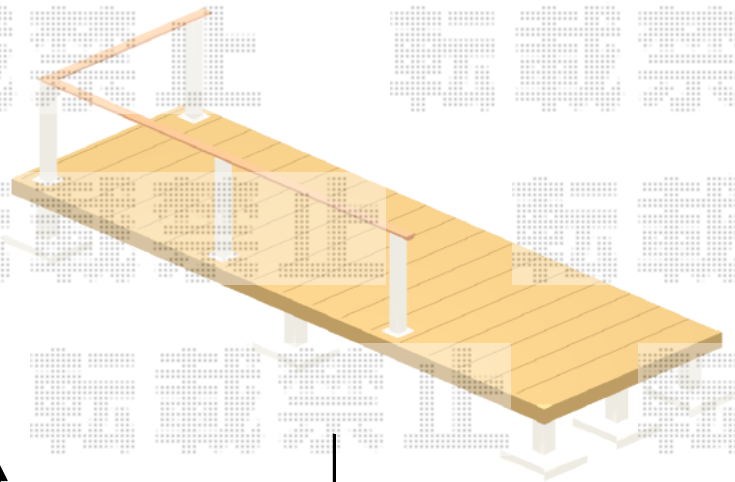
笠木部品： 端部キャップ×1セット

独立柱セット (中柱・端柱)： T80/(1本入り)×1セット (2本入り)×1セット

独立柱セット (角柱)： T80×1セット

色： 笠木 ハニーチェリー/柱 プラチナステン

【イメージ図】



2019-9-651573

担当者

木附