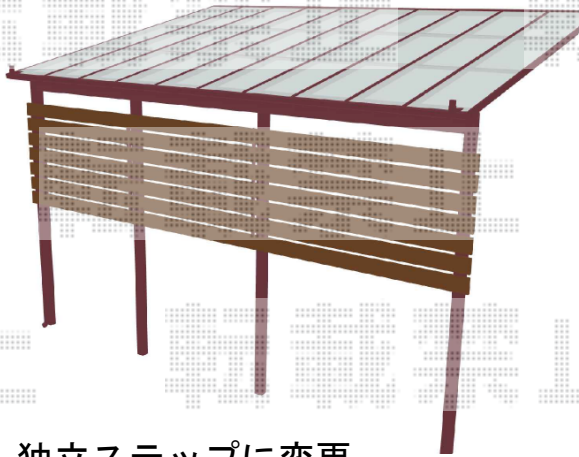
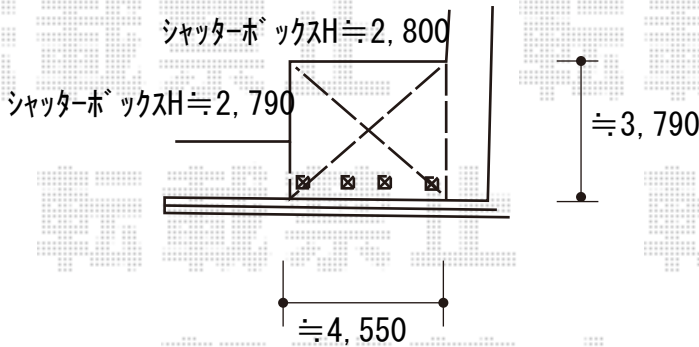
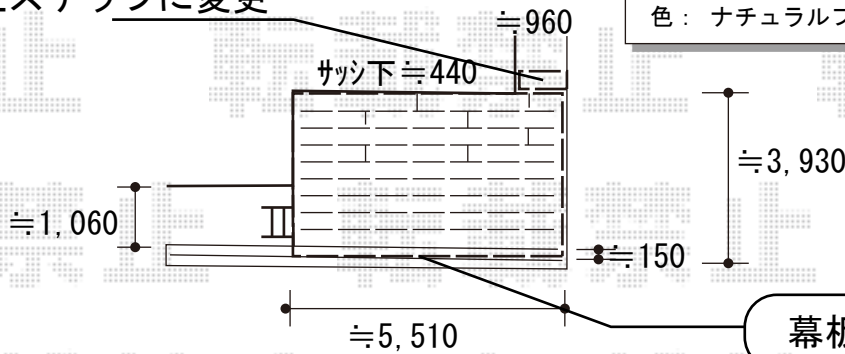


エクステリア 施工概略図



独立ステップに変更



YKK AP リウッドデッキ 200
間口= 約5,510mm
出幅= 約3,930mm
色： ナチュラルブラウン
床板： 横貼り（千鳥貼り）
幕板： 標準幕板
束柱： Tタイプ(400~550mm)（色： カームブラック）

YKK AP リウッドステップ5型 Sタイプ（2段）×1セット
色： ナチュラルブラウン
数量： 1台

YKK AP 独立式リウッドステップ2型×1台
色： ナチュラルブラウン

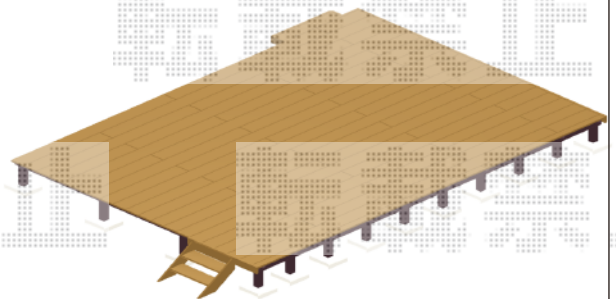
YKK AP テラス柱カバー
樋穴なし： 1
樋穴あり： 1
追加部材： ストレートジョイナー × 1
色： ナチュラルブラウン

YKK AP リウッドデッキ 200用点検口×1箇所
点検口（把手付き）： 1
点検口用大引： 1
束柱Tタイプ2本入り： 1
色： ナチュラルブラウン

YKK AP ソラリア用吊り下げ式 上下可動物干し
着脱機能なし 標準2本入り×1セット
色： カームブラック
竿： なし

YKK AP ソラリア F型 ビッグサイズ 単体 積雪~20cm対応
間口= 関東間2.5間通し（柱芯々4,395mm 屋根幅4,580mm）
出幅= 13尺（3,870mm）
色： ブラウン
屋根材： 熱線遮断ポリカーボネート（クリアマット調）
柱仕様： 柱奥行移動タイプ（柱2本）・ロング柱
施工方法： 上止め仕様

YKK AP ソラリア用目隠しパネル 7段
関東間1間： 横格子3本 × 1
関東間1間： 横格子4本 × 1
関東間1.5間： 横格子3本 × 1
関東間1.5間： 横格子4本 × 1
格子キャップ： 6本 × 2
格子キャップ： 8本 × 2
取付棧（正面用）： L1015 2本（ブラウン）× 1
取付棧（正面用）： L1015 3本（ブラウン）× 1
間柱： 柱奥行移動タイプ ロング（ブラウン）× 2
間柱連結部品B：（ブラウン）× 2
色： キャラメルチーク



デッキ本体は東石仕様致しません

2019-9-651887

担当者

山崎