

ウッドデッキ 施工概略図

YKK AP リウッドデッキ 200

間口= 3,205mm 出幅= 2,928mm 【未定】色： 【未定】

床板： 縦貼り/千鳥貼り 幕板： 標準幕板

【未定】束柱： Tタイプ(400~550mm) (色： 【未定】)

YKK AP リウッドデッキ200 点検口

点検口(把手付き)： 1セット 点検口用大引 1本

アルミ製束柱： Tタイプ(2本入)×1セット

【未定】色： 【未定】/束柱色： 【未定】

YKK AP リウッドデッキフェンス3型<横スリット>

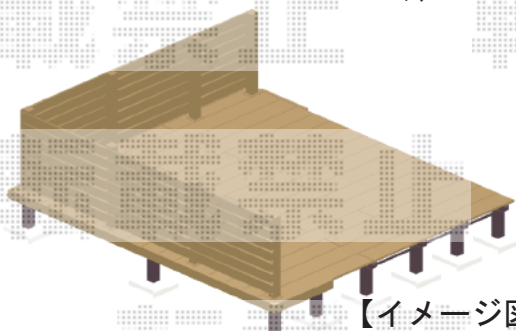
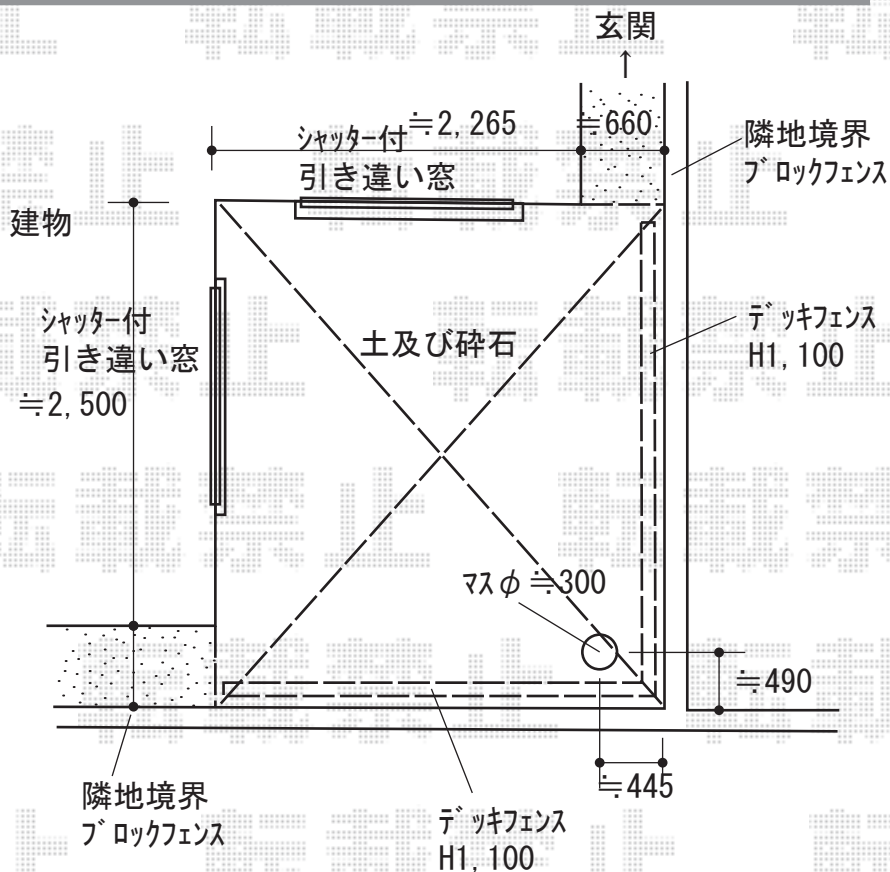
本体： T110/08用×1枚 10用×5枚

中柱(端柱)： T110×6本 90度専用角柱： T110×1本

デッキ材補強材： 先付用×2セット

柱補強材： T110用×4セット

【未定】色： 【未定】



【イメージ図】

2019-9-652226

担当者

山崎