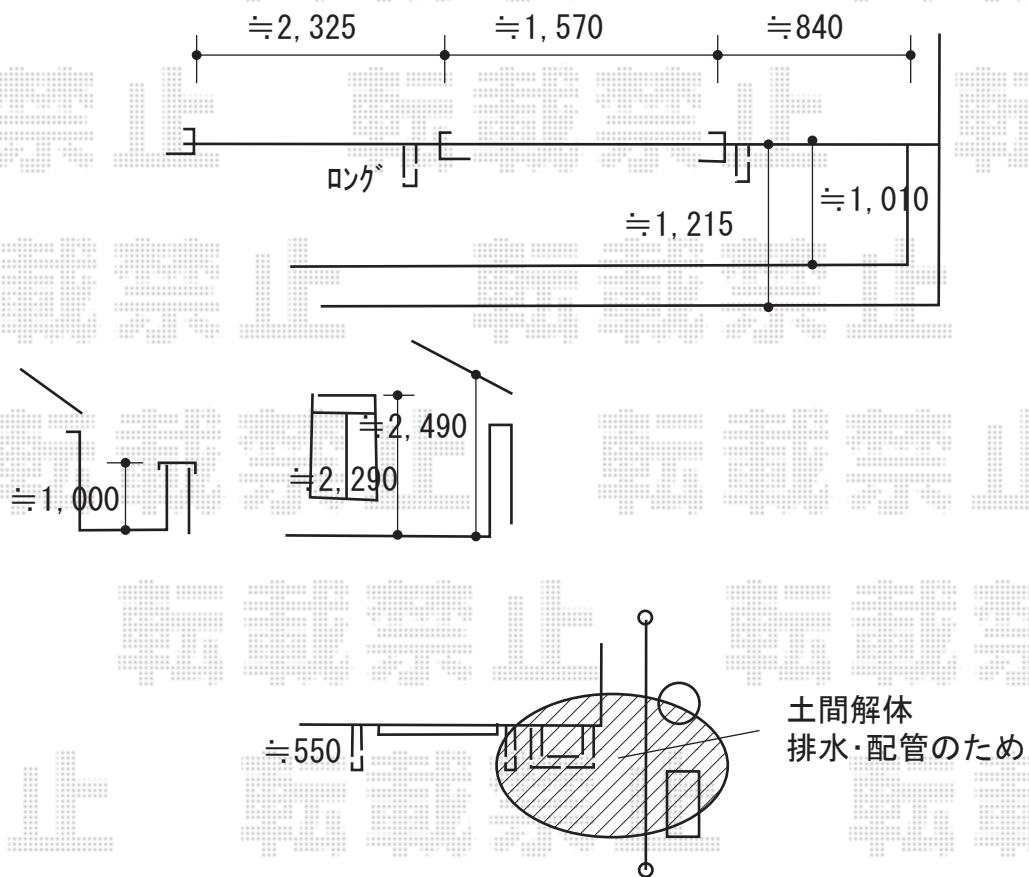


バルコニー屋根・立水栓 施工概略図

LIXIL 【2階】スピーネ R型 屋根タイプ 単体 積雪～20cm対応
間口= 関東間2.0間（柱芯々3,440mm 屋根幅3,660mm）
出幅= 4尺（1,185mm）
色： シャイングレー
屋根材： ポリカーボネート（【色：未定】）
柱仕様： 出幅自在桁タイプ（柱2本）
施工方法： 上止め仕様
柱固定部品仕様： 中間用×2セット

LIXIL 【2階】スピーネ 壁付け物干し ロング 2本入り×1セット
色： シャイングレー

LIXIL 【1階】スピーネ 壁付け物干し 標準 2本入り×1セット
色： シャイングレー



トーションコーポレーション エーゲ

立水栓： エーゲ【SC-AG-IV】（色：アイボリー） × 1

ガーデンパン： トレビ フラット【GPT-FLG-IV】（色：アイボリー） × 1

蛇口： 【仮】横十字ハンドル【JA-K13-E】 × 1

2019-9-652262

担当者

中島