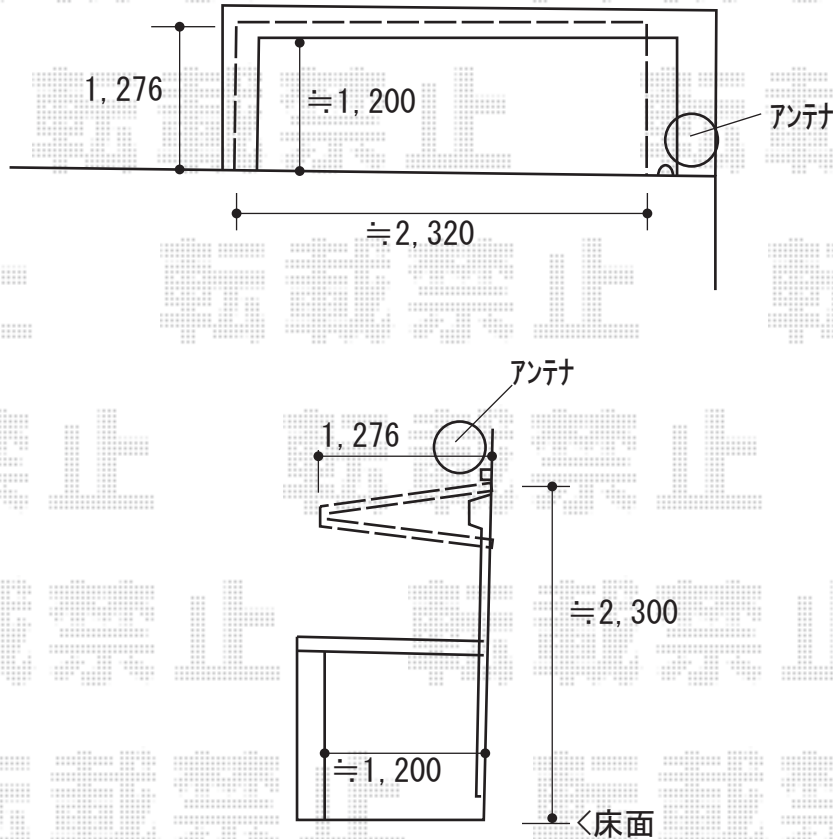


バルコニー屋根 施工概略図

LIXIL(トステム) 【A】 パワーアルファ F型 ルーフタイプ 単体 積雪~30cm対応  
 間口= 関東間1.0間 (方丈芯々1,840mm 屋根幅2,320mm)  
 出幅= 4尺 (1,185mm)  
 色: シャイングレー  
 屋根材: ポリカーボネート (クリアマット・すりガラス調)  
 柱仕様: 柱無しタイプ  
 施工方法: 下止め仕様



LIXIL 【B】 スピーネ F型 ルーフタイプ 単体 積雪~20cm対応 ※片袖納まり  
 間口= 関東間1.5間 (柱芯々2,530mm 屋根幅2,750mm)  
 出幅= 3尺 (885mm)  
 色: シャイングレー  
 屋根材: ポリカーボネート (クリアマット・すりガラス調)  
 柱仕様: 柱無しタイプ  
 施工方法: 下止め仕様  
 追加部材: 片袖納まり対応部材一式\*袖用ベースあり

2019-9-652266

担当者

中島