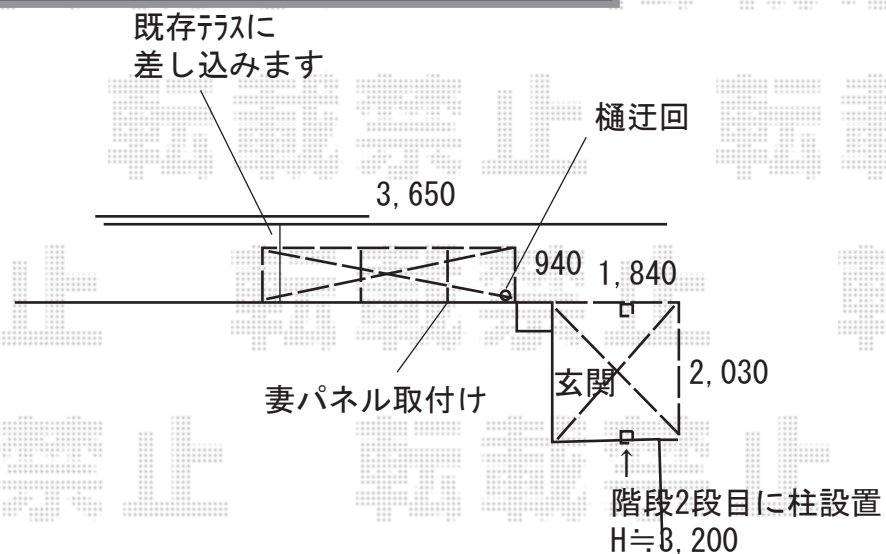


テラス屋根 施工概略図

YKK AP ソラリア F型 ルーフタイプ 単体積雪～20cm対応  
 間口= 関東間2.0間 (方杖芯々3,640mm 屋根幅3,715mm)  
 出幅= 3尺 (870mm)  
 色: プラチナステン  
 屋根材: 熱線遮断ポリカーボネート (クリアマット調)  
 柱仕様: 柱無しタイプ  
 施工方法: 上止め仕様  
 追加部材: 腕木・腕木ブラケット(1本分)

YKK AP ソラリア 屋根妻パネル 600N/F型 \*外観右設置分  
 出幅= 3尺  
 色: プラチナステン  
 パネル材: 熱線遮断ポリカーボネート (クリアマット調)  
 追加部材: 補助垂木



YKK AP ソラリア F型 テラスタイプ 単体 積雪～20cm対応  
 間口= メーター1.0間 (柱芯々1,845mm 屋根幅2,030mm)  
 出幅= 6尺 (1,770mm)  
 色: プラチナステン  
 屋根材: 熱線遮断ポリカーボネート (クリアマット調)  
 柱仕様: 柱奥行移動タイプ (柱2本) \*ロング柱  
 施工方法: 上止め仕様

2019-9-652474

担当者

安田