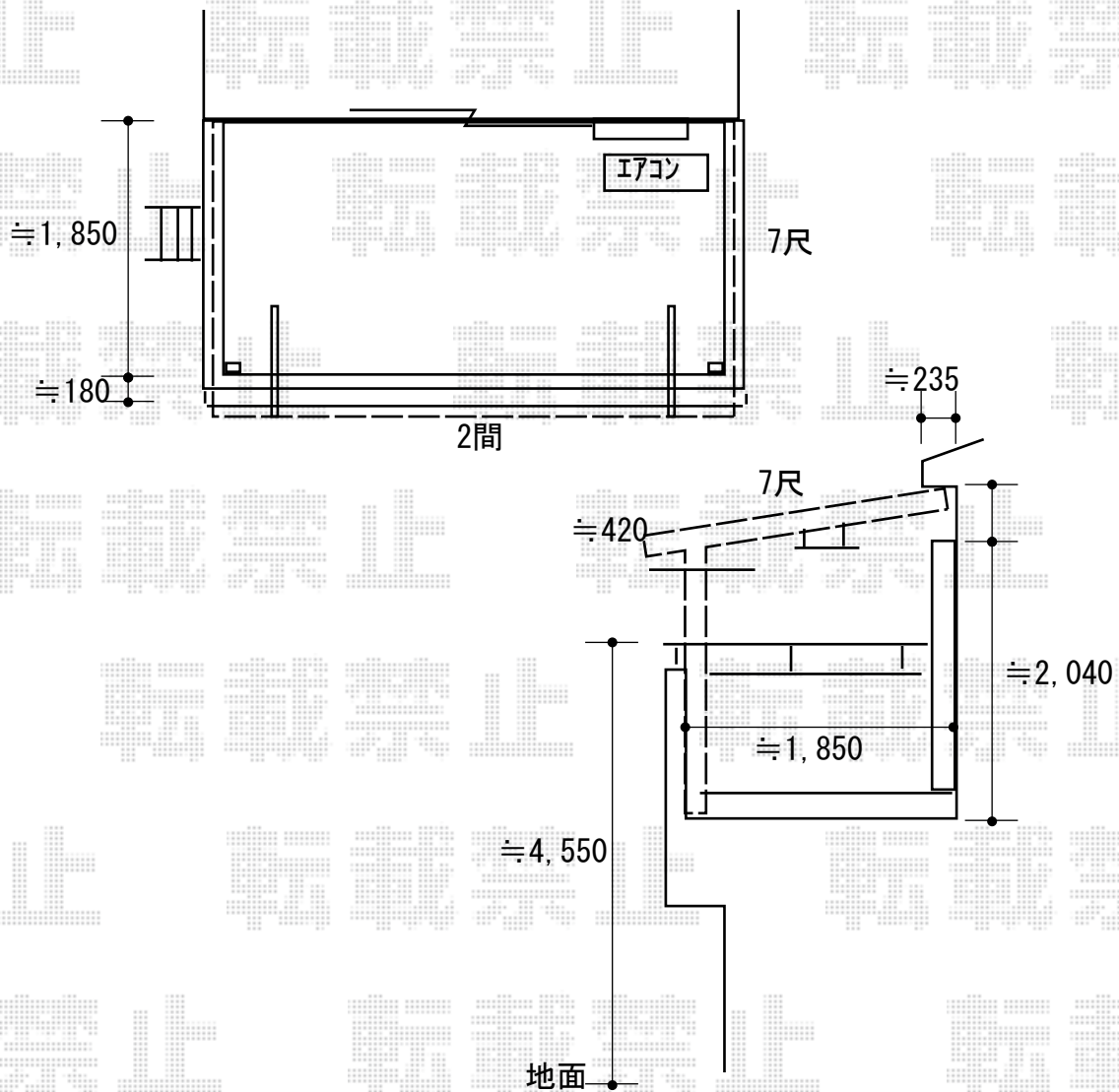


エクステリア工事 施工概略図

LIXIL スピーネ F型 屋根タイプ 単体 積雪～20cm対応
 間口= 関東間2.0間 (柱芯々3,440mm 屋根幅3,660mm)
 出幅= 7尺 (2,085mm)
 色: オータムブラウン
 屋根材: ポリカーボネート (クリアマット・すりガラス調)
 柱仕様: 出幅自在桁タイプ (柱2本)
 施工方法: 下止め仕様
 柱固定部品仕様: コーナー用×2セット
 オプション: 吊下げ物干しAセット 標準2本入り・吊下げ物干し取付け棧×2セット



2019-9-652512

担当者

松浦