

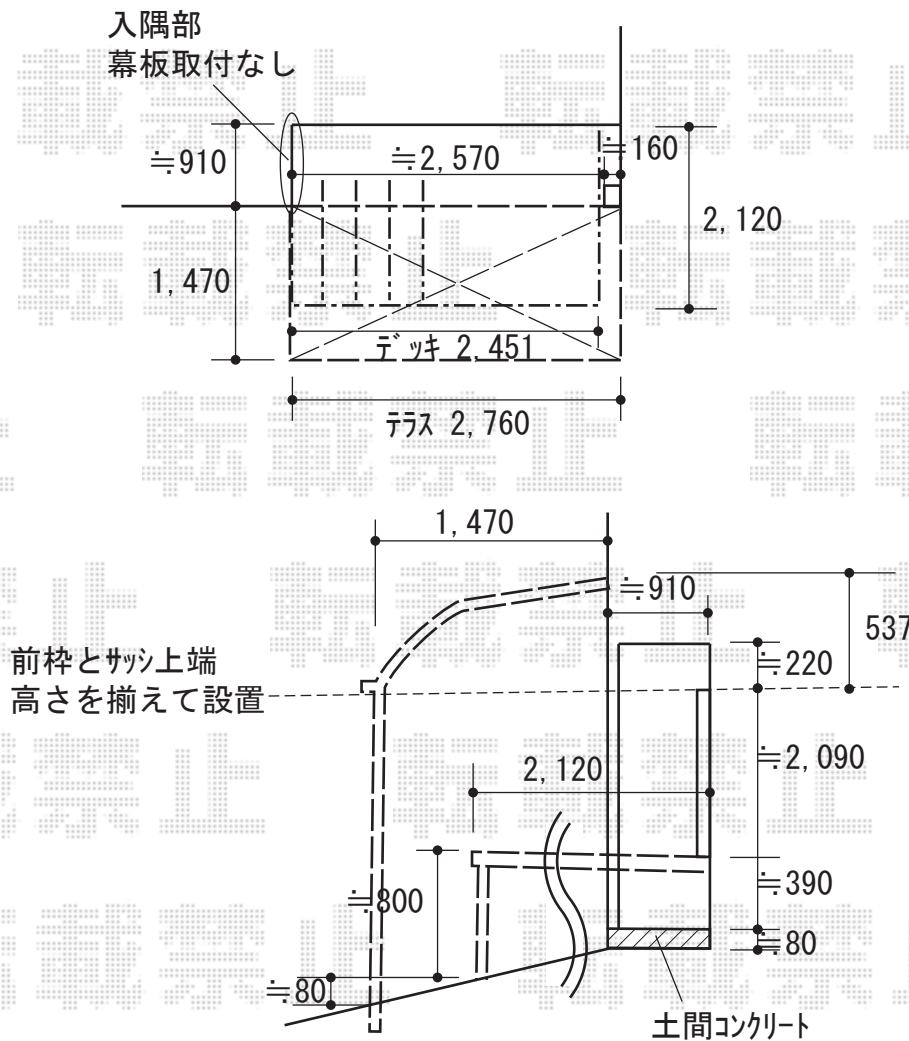
テラス屋根+ウッドデッキ 施工概略図

YKK AP ソラリア R型 テラスタイプ 単体 積雪~20cm対応
 間口= 関東間1.5間 (柱芯々2,575mm 屋根幅2,760mm)
 出幅= 5尺 (1,470mm)
 色: プラチナステン
 屋根材: 熱線遮断ポリカーボネート (クリアマット調)
 柱仕様: 柱標準タイプ (柱2本)*ロング柱仕様
 施工方法: 下止め仕様

YKK AP ソラリア 吊り下げ式 固定物干し 【仮】標準 2本入り×1セット
 色: プラチナステン

YKK AP リウッドデッキ 200

間口= 2,451mm
 出幅= 5尺 (1,520mm)
 色: レッドブラウン
 床板: 縦貼り
 幕板: 標準幕板*外観左側入隅部一部幕板取付なし
 束柱: Lタイプ (850~1000mm) (色: カームブラック)
 追加部材: 入隅部対応部材



2019-9-653335

担当者

安田