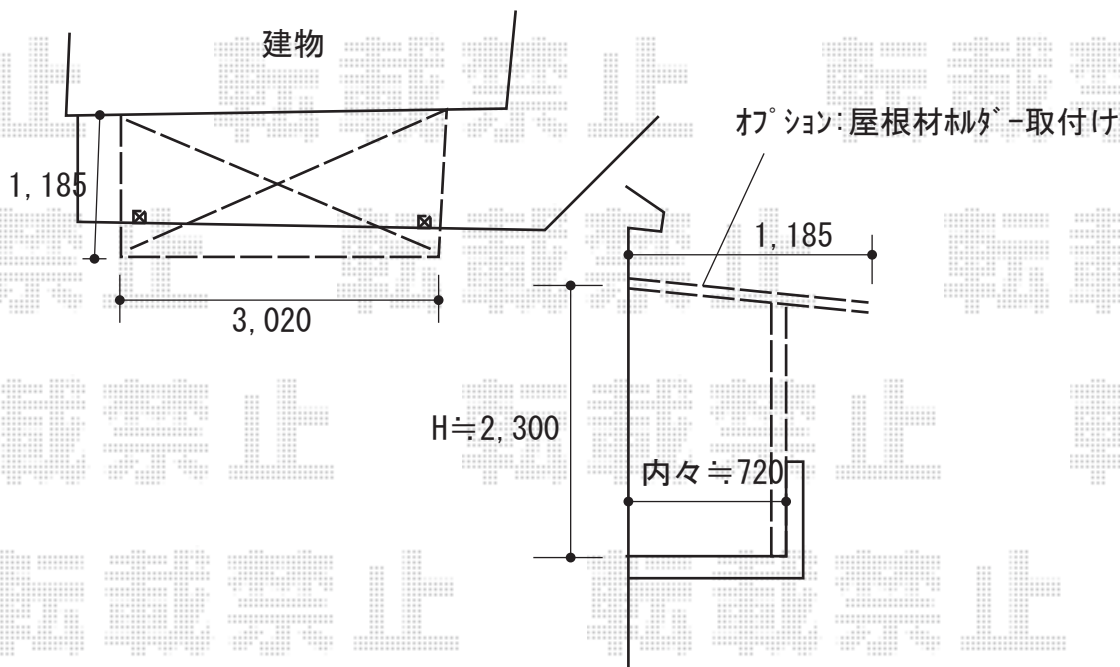


バルコニー屋根 施工概略図

LIXIL スピーネ F型 屋根タイプ 単体 積雪~20cm対応
間口= メーター3000 (柱芯々2,800mm 屋根幅3,020mm)
出幅= 4尺 (1,185mm)
色: シャイングレー
屋根材: ポリカーボネート (クリアマット・すりガラス調)
柱仕様: 出幅自在桁タイプ (柱2本)
施工方法: 上止め仕様
柱固定部品仕様: 中間用×2

=====

LIXIL スピーネ 屋根材ホルダー
色: シャイングレー
入り数: メーター/3本入り×1セット



2019-9-653687

担当者

安田