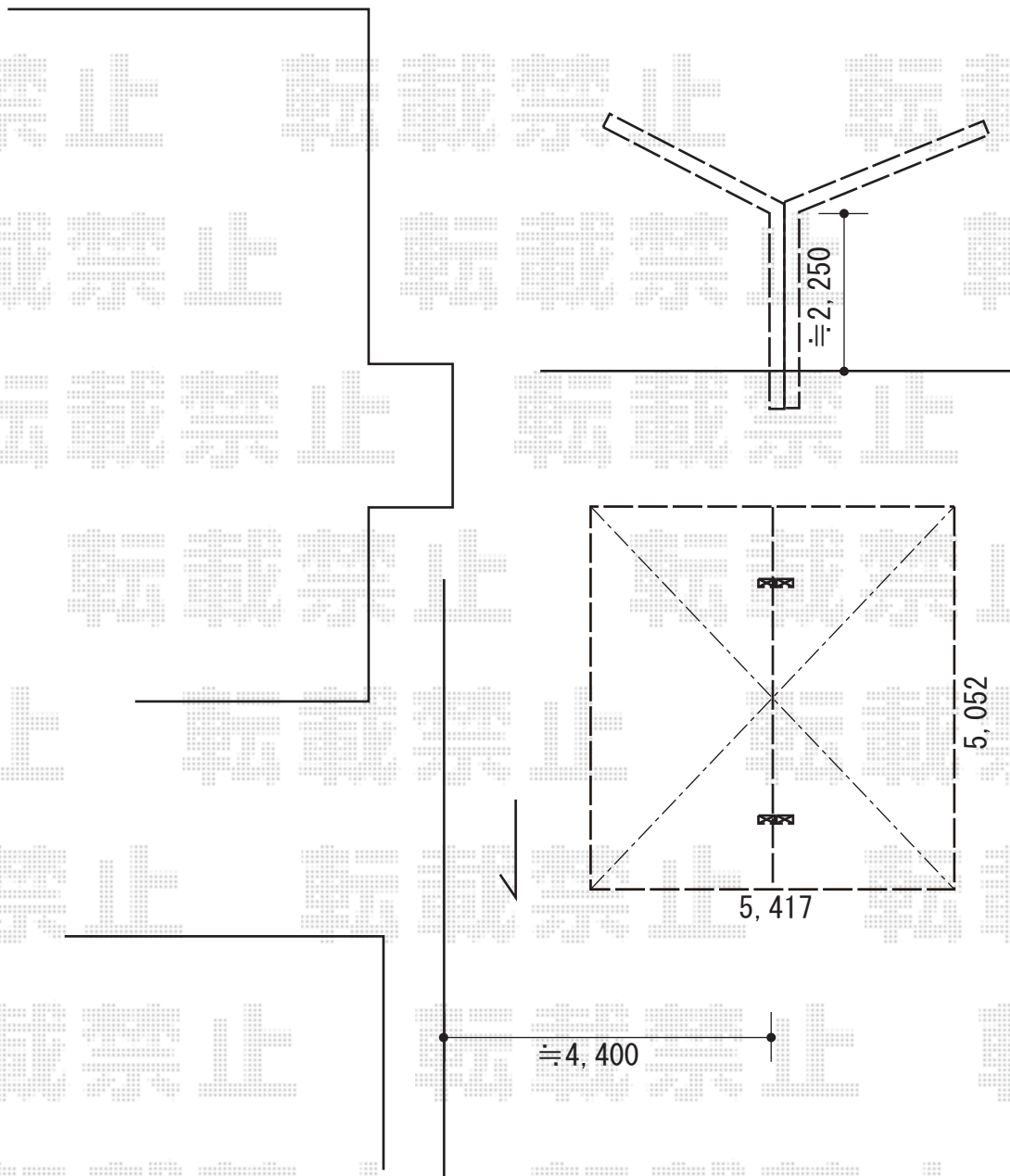


カーポート 施工概略図

Value Select プレシオスポート Y合掌 積雪~20cm対応  
幅= 5,417mm (27・27)  
奥行= 5,052mm  
色： ノーブルステン  
屋根材： 熱線遮断ポリカーボネート (スカイブルーマット調)  
柱仕様： ハイルフ柱仕様 (有効高 約2,250mm)



2019-9-654263

担当者 村上(公)