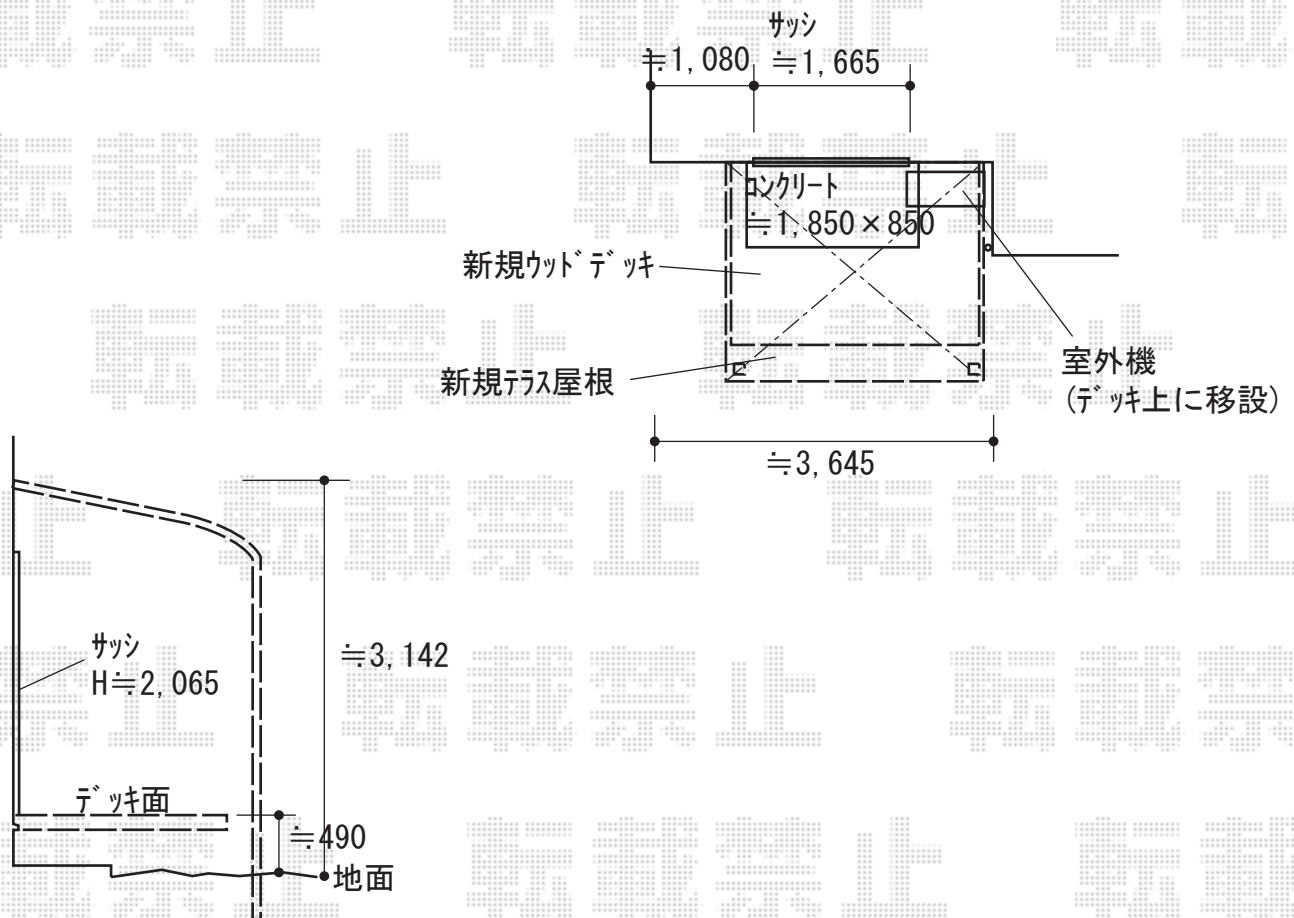


テラス屋根+ウッドデッキ 施工概略図

YKK AP ソラリア R型 テラスタイプ 単体 積雪~20cm対応
 間口= 関東間1.5間 (柱芯々2,575mm 屋根幅2,760mm)
 出幅= 7尺 (2,070mm)
 色: ホワイト
 屋根材: ポリカーボネート (トーマイマツト)
 柱仕様: 柱標準タイプ (柱2本)
 施工方法: 上止め仕様

YKK AP ソラリア 吊り下げ式 上下可動物干し 着脱機能付き*竿無し
 数量: 標準 2本入り×1セット
 色: ホワイト

YKK AP リウッドデッキ 200
 間口= 1.5間 (2,651mm)
 出幅= 6尺 (1,820mm)
 色: ナチュラルブラウン
 床板: 縦貼り
 幕板: 標準幕板
 束柱: Sタイプ (550mm) (色: プラチナステン)



2019-9-654471

担当者

山崎