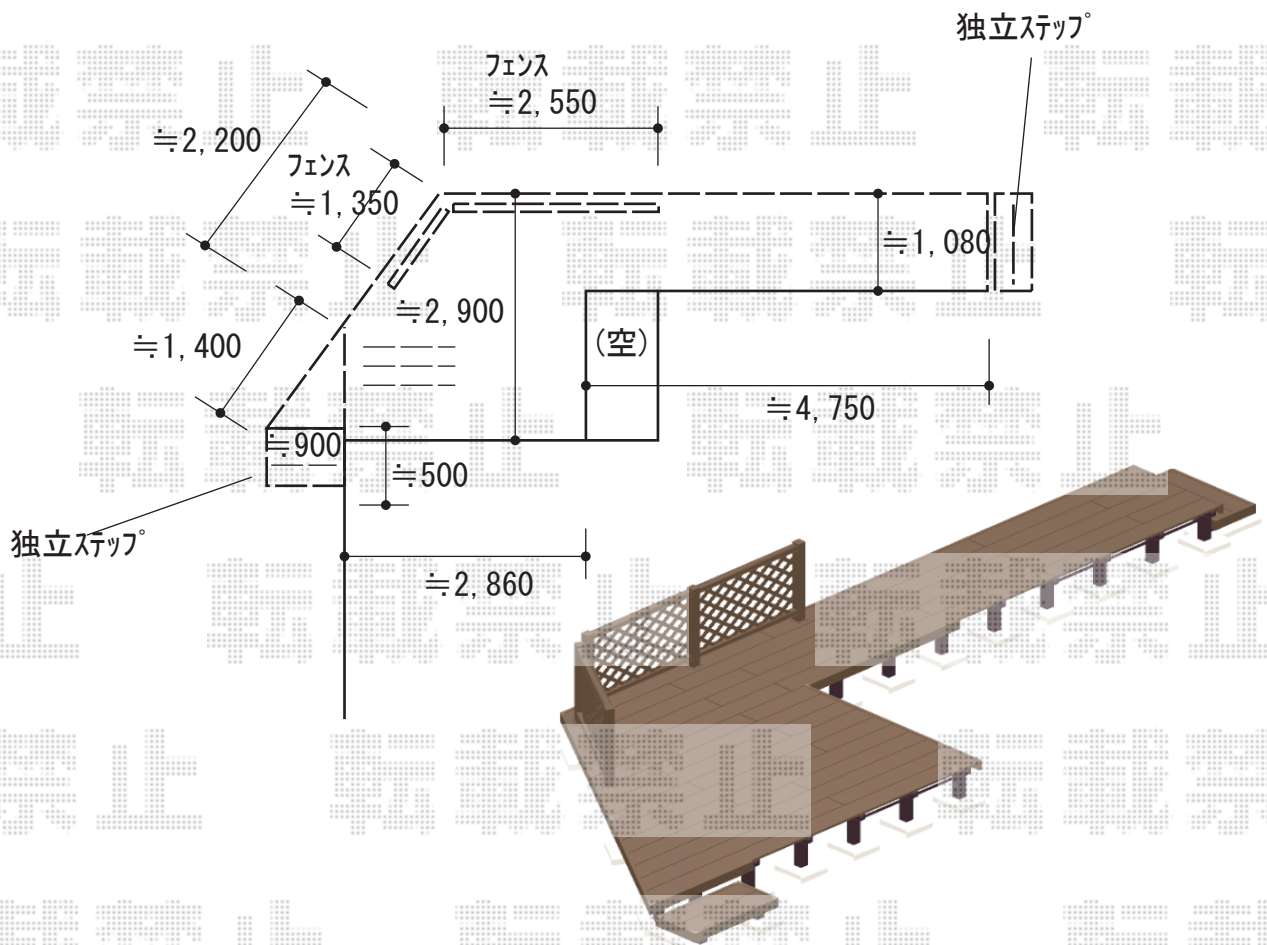


# ウッドデッキ工事 施工概略図

YKK AP リウッドデッキ 200  
間口= 約8,510mm  
出幅= 約3,051mm/約1,051mm  
色：【未定】  
床板：横貼り/千鳥貼り  
幕板：標準幕板  
束柱：Tタイプ(400~550mm) (色：【未定】)

YKK AP 独立式 リウッド ステップ2型  
色：【未定】 (束柱色：【未定】)  
数量：2セット

YKK AP リウッドデッキフェンス2型<ラチス格子>  
本体1枚 (W×H) = T100/12用 (1,145×900mm) ×3枚  
中柱：T100×1本  
端柱：T100×4本  
デッキ材補強材：先付用×3セット  
色：【未定】



2019-9-654487

担当者

山崎