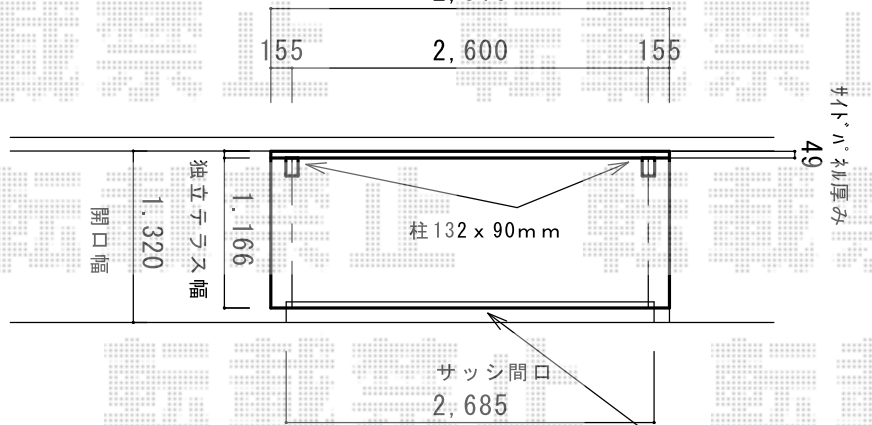


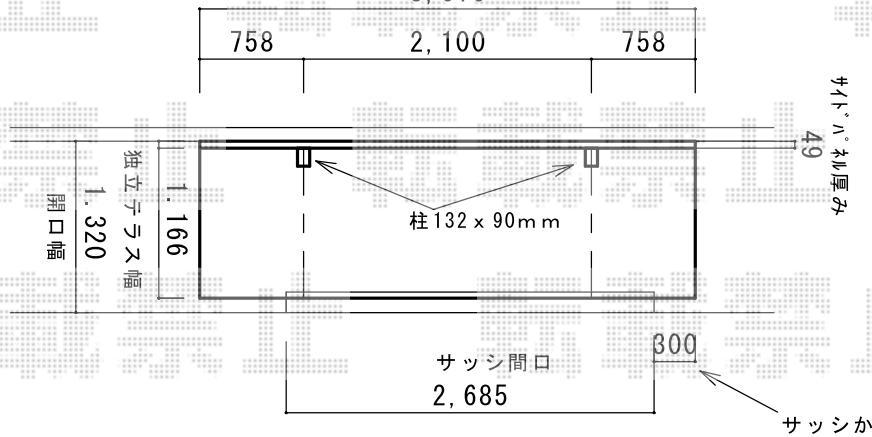
テラス屋根 施工概略図

独立テラス奥行
2,910

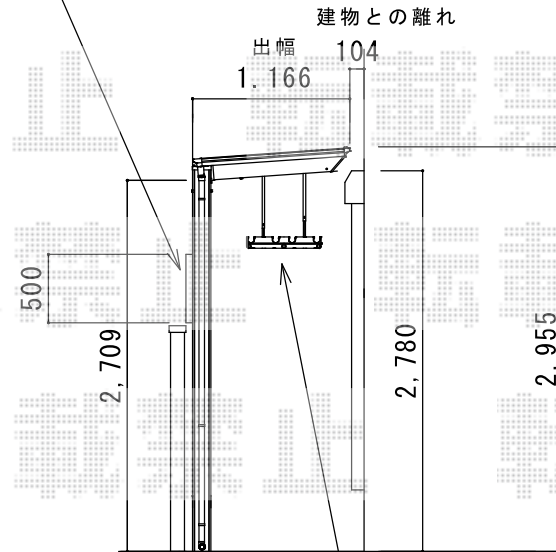


奥行を3616mmにした場合

独立テラス奥行
3,616



万年塀の上部にサイドパネル設置
高さ500mm



施工面：土

LIXIL フーゴF 独立テラスタイプ 単体 積雪~20cm対応
間口= 3,616mm
出幅= 1,196mm
色： シャイングレー
屋根材： ポリカーボネート（クリアマット・すりガラス調）
柱仕様： ロング柱28仕様（有効高 約2,800mm）

LIXIL フーゴF テラスタイプ用 サイドパネル
間口： 36型 高さ： 500mm 色： シャイングレー
パネル材： ポリカーボネート（クリアマット・すりガラス調）
柱仕様： H28柱用/間柱なし サポート柱： 無し

LIXIL フーゴF 独立テラスタイプ 竿掛セットS 2本入×1セット
色： シャイングレー