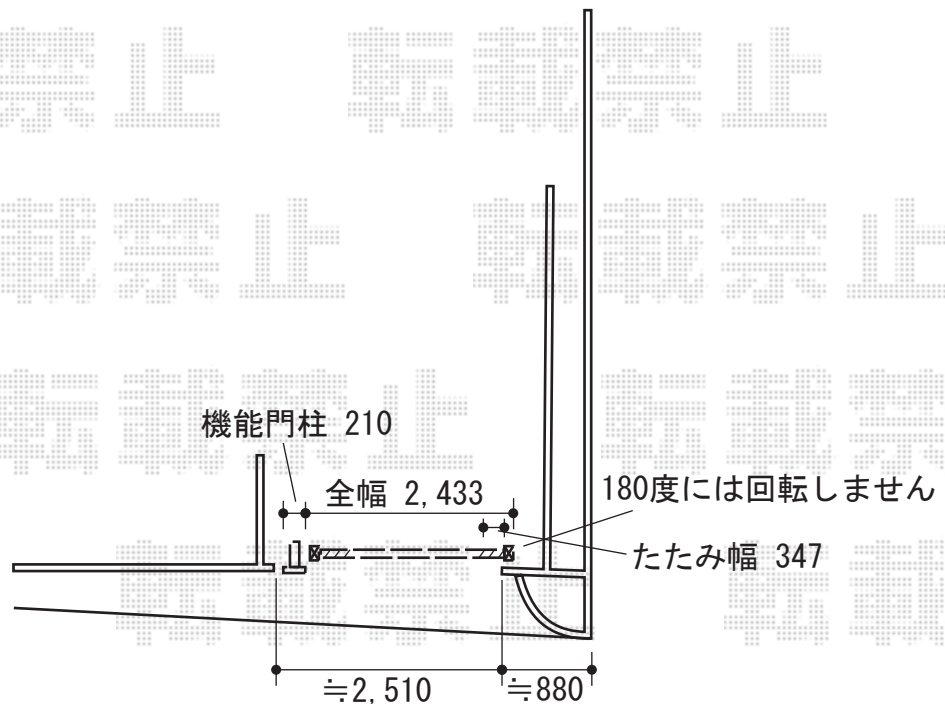
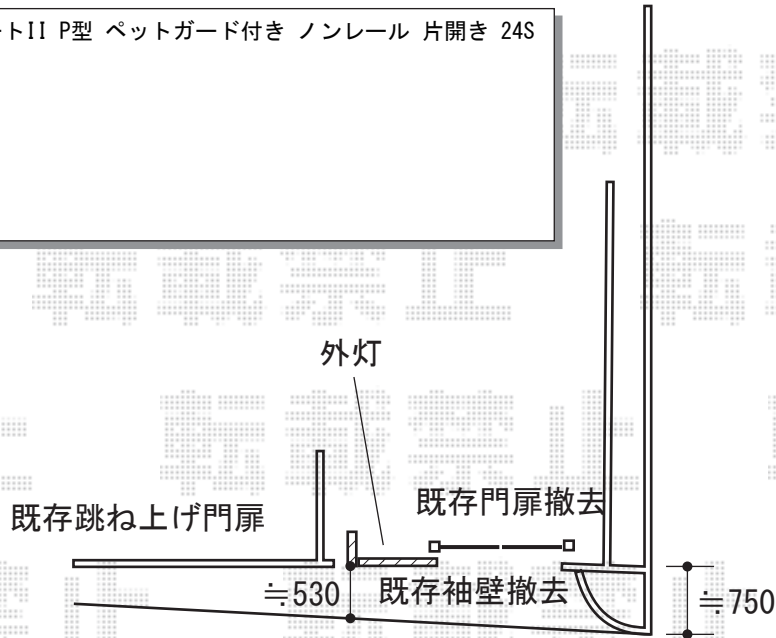


機能門柱・カーゲート 施工概略図

YKK AP ルシアス機能門柱B01型 独立仕様
 本体：フル加工タイプ（色：ショコラウォールナット） × 1
 照明：17型（色：ショコラウォールナット） × 1
 ポスト：T9型/前入れ後だし*ダイヤルキー付き（色：【未定】） × 1
 表札：【仮】ステンレスヘアライン表札【YEMP-S】/デザイン：【未定】 × 1

Value Select トリップゲートII P型 ペットガード付き ノンレール 片開き 24S
 開口幅= 2,353mm
 全幅= 2,433mm
 たたみ幅= 347mm
 高さ= 1,210mm
 色：【未定】
 キャスター数：2箇所
 落棒数：1本



※最終設置位置は現場合わせにてお願い致します

2019-9-655110

担当者

三村