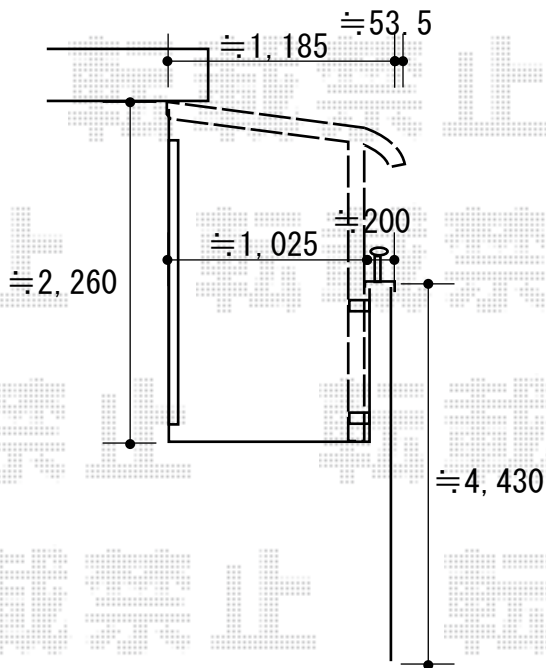
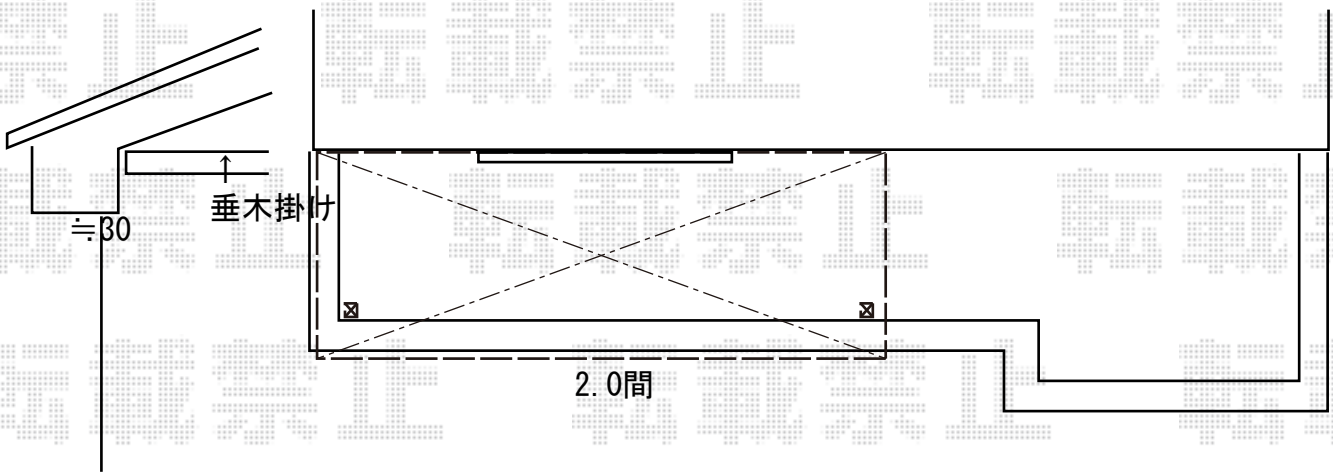


エクステリア工事 施工概略図

LIXIL スピーネ R型 屋根タイプ 単体 積雪～20cm対応
間口= 関東間2.0間 (柱芯々3,440mm 屋根幅3,660mm)
出幅= 4尺 (1,185mm)
色: ナチュラルシルバー
屋根材: ポリカーボネート (クリアマット・すりガラス調)
柱仕様: 出幅自在桁タイプ (柱2本)
施工方法: 1スパン下止め仕様
柱固定部品仕様: 中間用×1セット・コーナー用×1セット
追加部材: 92° エルボ



2019-9-655243

担当者

松浦