

バルコニー屋根 施工概略図

LIXIL スピーネ F型 屋根タイプ 単体 積雪～20cm対応
間口= 関東間2.0間（柱芯々3,440mm 屋根幅3,660mm）
出幅= 6尺（1,785mm）

色：ブラック

屋根材： 熱線吸収ポリカーボネート（クリアマットS・すりガラス調）

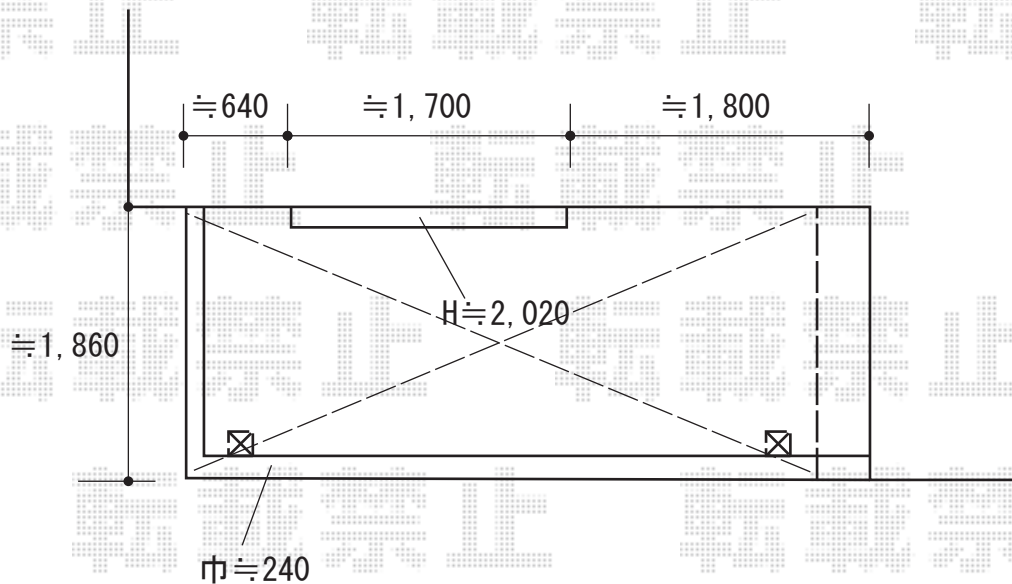
柱仕様： 出幅自在桁タイプ（柱2本）

施工方法： 上止め

柱固定部品仕様： 中間用×2

LIXIL スピーネ 吊り下げ物干しAセット 標準2本入り×1セット

色：ブラック



2019-9-655351

担当者

安田