

カーポート 施工概略図

Value Select プレシオスポート 積雪～20cm 対応

幅 = 2,400mm

奥行 = 5,052mm

色 : ノーブルステン

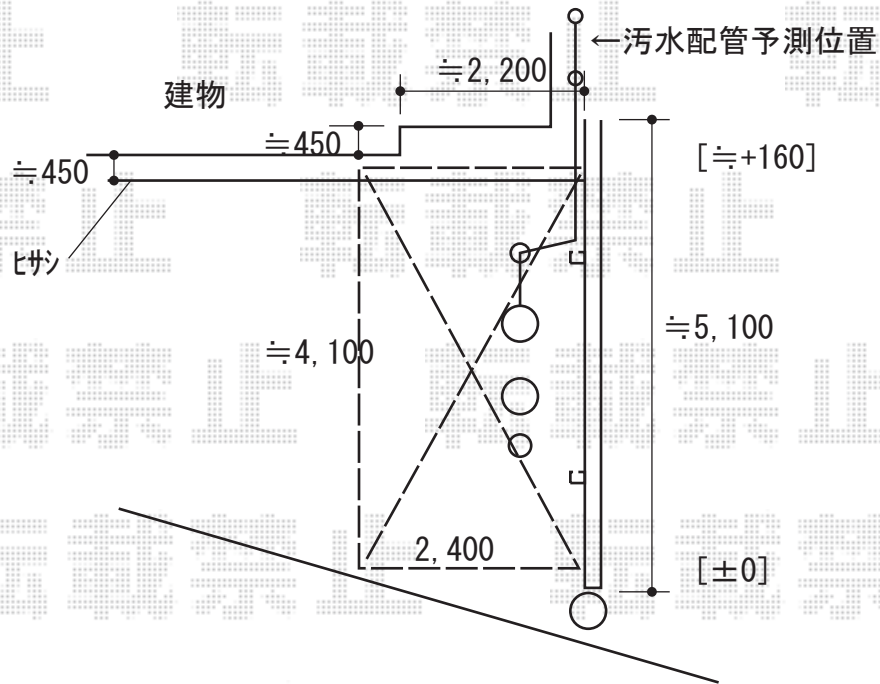
屋根材 : ポリカーボネート (スカイブルー)

柱仕様 : 標準柱仕様 (有効高 約 1,800mm)

Value Select プレシオスポート 屋根ふき材補強部品

色 : チャコールブラック \* 1 色のみ

数量 : 7 個入り × 1 セット



2019-9-655852

担当者

村上