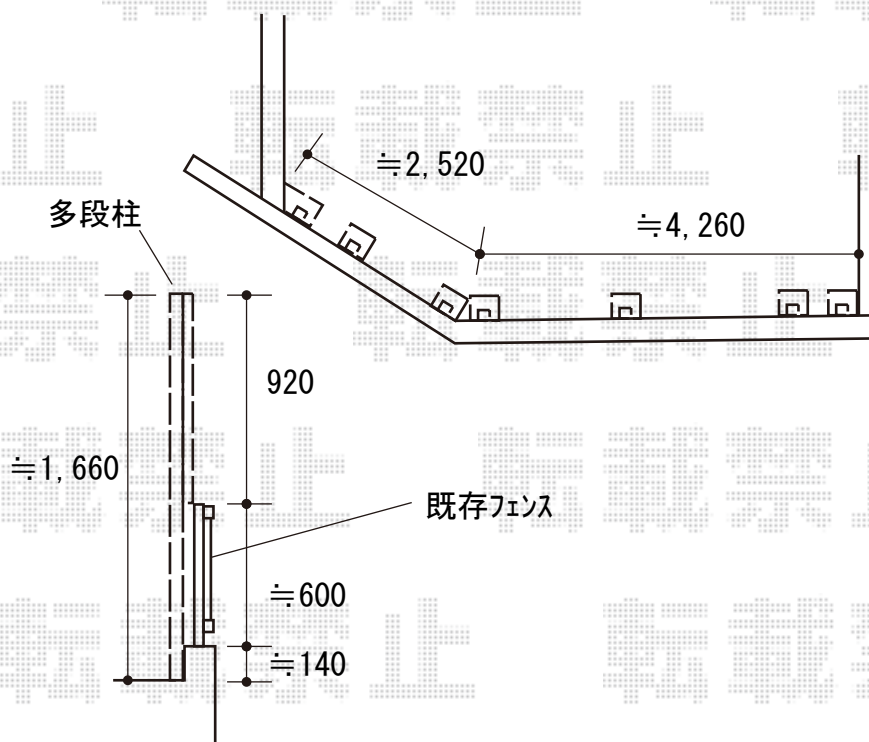


フェンス 施工概略図

Value Select モジュールフェンス【仮】横板タイプ 2段支柱 自立建て用（パネル1段）
 本体1枚（W×H）＝ 上段/T100（1,975×920mm） × 4枚
 本体1枚（W×H）＝ 下段/なし
 2段支柱（独立専用）： T170（1,722.5mm） × 7本
 2段支柱用胴縁固定金具： 7セット
 目隠しコーナー継手： T100 × 1セット
 端部カバー： T100 × 2セット
 端部キャップ： 1セット
 色： 本体：【未定】/ 枠・柱・裏面：チャコールブラック



※現場高さ調整

2019-9-655915

担当者

増本