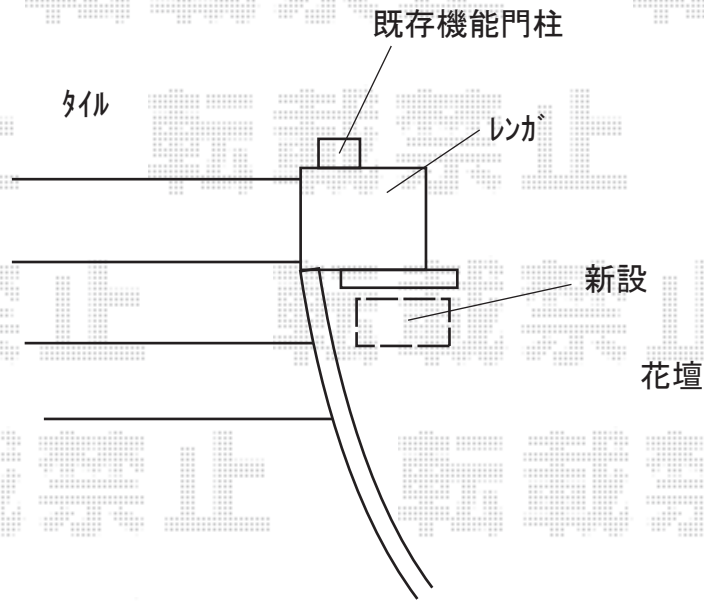


機能門柱 施工概略図

YKK AP ポスティモαII ポストF1型(前入れ・前出しタイプ) \* ネームシール同梱  
本体：H12/インターホン加工あり/照明無し  
【未定】表札：【仮】手配無し



2019-9-656068

担当者

中島